

ВЗРЫВОЗАЩИЩЕННЫЕ РЕЛЕ ДАВЛЕНИЯ, ВАКУУМА, ПЕРЕПАДА ДАВЛЕНИЯ И ТЕМПЕРАТУРЫ



ОСНОВНЫЕ ХАРАКТЕРИСТИКИ

- Class I, Div. 1 и 2, (Zone 1)
Class II, Div. 1 и 2
Class III
- Сертифицирован в большинстве стран мира
- Выход - один или два переключателя SPDT, опционально – переключатель DPDT
- Два отверстия для электрического подключения
- Подключение проводов с помощью клеммников
- Чувствительный элемент - сварная мембрана или сильфон
- Ультра низкие диапазоны давления



ОБЗОР

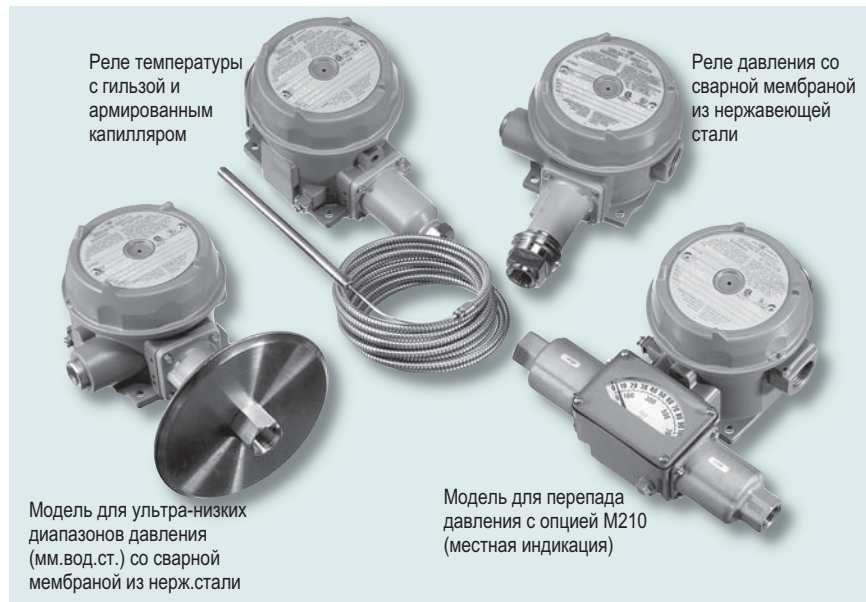
Так как требования к безопасности становятся все более строгими, определяющим фактором при выборе промышленных реле давления, перепада давления и/или температуры часто являются соображения безопасности, основанные на том, что данные приборы защищают оборудование, процессы и персонал. Серия 120 соответствует требованиям стандартов UL, CSA, ATEX, ГОСТ для опасной атмосферы, и является правильным выбором для приложений, где имеется потенциально взрывоопасная или высококоррозийная атмосфера.

Серия 120 предлагает многообразие диапазонов давления, перепада давления и температуры, а так же подсоединений к процессу, материалов, контактирующих с измеряемой средой, и типов чувствительных элементов. С использованием общей гибкой "платформы", модели могут быть быстро адаптированы на заводе к особым требованиям, таким как диапазоны, подсоединение к процессу и электрические характеристики. Типичными областями промышленности, где используются реле серии 120, являются химическая, нефтехимическая, нефте- и газоперерабатывающая, нефте- и газоперекачивающая, фармацевтическая промышленности.

Являясь новатором в области разработки и производства реле давления, перепада давления и температуры с 1931 года, компания United Electric в основном концентрируется на защите оборудования, процессов и людей.

ОСОБЕННОСТИ

- Различные сертификаты, включая ГОСГОРТЕХНАДЗОР, cULus, ATEX & SAA; соответствует стандартам CE и NACE
- Внутренняя настройка или внешняя калиброванная шкала с крышкой, защищающей от несанкционированного доступа
- Блокировка крышки
- Один или два выхода
- Широкий выбор материалов чувствительных элементов
- Опционально - чувствительные элементы из Hastelloy®, Monel® и тантал для агрессивных сред
- Санитарные чувствительные элементы
- Модель для насосов (модель 15622) с широким настраиваемым гистерезисом
- Фланцы из нержавеющей стали, Hastelloy® или Monel®, соответствующие стандартам ANSI
- Реле температуры для мониторинга обогрева и защиты от замерзания
- Короткие сроки поставки!



Реле температуры с гильзой и армированным капилляром

Реле давления со сварной мембраной из нержавеющей стали

Модель для ультра-низких диапазонов давления (мм.вод.ст.) со сварной мембраной из нерж.стали

Модель для перепада давления с опцией M210 (местная индикация)

СПЕЦИФИКАЦИИ

ТЕМПЕРАТУРА ХРАНЕНИЯ	от -54°С до +71°С
ТЕМПЕРАТУРА ОКРУЖАЮЩЕЙ СРЕДЫ	от -56°С до +85°С; модели 36-39, 520-525, 540-548, 701-705: от -17°С до +71°С; Типы 820E, 822E: от -40°С до +71°С уставка обычно сдвигается менее чем на 1% от диапазона при изменении температуры окружающей среды на 28°С; для типов E121 и E122 – менее чем на 2%
ПОВТОРЯЕМОСТЬ УСТАВКИ	Реле температуры: ±1% от настраиваемого диапазона Реле давления: модели 126-164, S126B-S164B, 171-174, 270-274, 358-376, 520-535, 540-543, 560-564, 701-705: ±1% от настраиваемого диапазона; модели 450-559: ±1/2% от настраиваемого диапазона; модели 36-39, 183-194, 483-494, 544-548, 565-567, 612-680: ±1 1/2% от настраиваемого диапазона
УДАРНАЯ НАГРУЗКА	Уставка повторяется после 15 G, продолжительность – 10 мсек
ВИБРАЦИЯ	Уставка повторяется после 2,5 G, 5-500 Гц
КОРПУС	Алюминий, литье под давлением (макс.0,4% меди), покрытие - эпоксидное напыление; с уплотнением; блокировка крышки; блокировка внутренней уставки является стандартом для типов J, C, F; алюминиевая крышка шкалы с уплотнением, предохраняющая от несанкционированного доступа на типах В, Н, Е; алюминиевый шильдик
КЛАСС ЗАЩИТЫ КОРПУСА	Сертифицирован по типу корпуса 4Х. Типы 820E, 822E разработаны в соответствии с требованиями NEMA 4 (Опция M300); приборы, предназначенные для Class I, Division 1 соответствуют требованиям для типа корпуса 7; приборы, предназначенные для Class II, Division 1 соответствуют требованиям для типа корпуса 9. Сертифицирован в соответствии с IP66
ВЫХОД ПЕРЕКЛЮЧАТЕЛЯ	Один или два однополюсных переключателя на два направления (SPDT); при наличии двух переключателей, их можно установить так, чтобы между ними было до 100% диапазона; кроме типа 822E, в котором уставка №2 может быть установлена на 25% ниже уставки №1; переключатели могут быть подсоединены как «нормально открытые» или «нормально закрытые». Для моделей H122P есть возможность установить два герметизированных SPDT переключателя
ЭЛЕКТРИЧЕСКИЕ ХАРАКТЕРИСТИКИ	15 А 125/250/480 В АС, резистивная нагрузка (стандартно), кроме типов H122P; 11А 125/250 В АС резистивная нагрузка; В121-13272, В122-13322, Е121-13273, Е122-13321; 22А 480VAC резистивная нагрузка. Переключатели имеют ограниченные возможности переключения постоянного тока (DC). Для получения более полной информации проконсультируйтесь с представителем United Electric.
ОПОРНАЯ ШКАЛА	Типы В, Е и Н: внешняя шкала. Деления шкалы зависят от диапазона.
ВЕС	1,36 – 3,63 кг в зависимости от модели.
ЭЛЕКТРИЧЕСКОЕ СОЕДИНЕНИЕ	Типы Н, В, Е: один 3/4" NPT; Типы J, C, F, 820E, 822E: два 3/4" NPT; стандартно - клеммный блок
ПОДКЛЮЧЕНИЕ ДАВЛЕНИЯ	Модели S126B-S164B, 171-194, 483-494, 520-535: 1/2"NPTF; модели 560-564: 2" санитарное подключение; модели 565-567: 1½" санитарное подключение; модели 540-548: 1/8"NPTF; все остальные: ¼"NPTF
ТЕМПЕРАТУРНЫЕ УЗЛЫ	Гильза и капилляр: нержавеющей сталь 304, стандартно - 1,83 м, кроме E121-13273 и E122-13321: 3,04 м; Погружаемый стержень: стандартно - никелированная латунь, кроме В121-13272 и В122-13322 - нерж.сталь. Заполнение: Модель 1BS: заполнение растворителем; модели 2BS-8BS: заполнение нетоксичным маслом
ТЕМПЕРАТУРА - ГИСТЕРЕЗИС	Типы F120, 820E, 822E: стандартно - 1%; типы В-, С-, и Е- 121 и 122: стандартно - 2% от от диапазона при лабораторных условиях (21°С, циркуляционная ванна со скоростью изменения 0,28°С в минуту)
ДАВЛЕНИЕ - ГИСТЕРЕЗИС	См.таблицы моделей (далее в каталоге)
ИНДИКАЦИЯ ПЕРЕПАДА ДАВЛЕНИЯ (ОПЦИЯ M210)	Индикация перепада давления имеется у типов H121K и H122K с опцией M210; точность примерно 1% в средних 50% диапазона, 3% на концах; окошко из плексигласа с уплотнением; индикатор может быть настроен в эксплуатационных условиях на точность около 1% для любой уставки в пределах диапазона
ИНДИКАЦИЯ ТЕМПЕРАТУРЫ	Индикация температуры имеется у типов 820E и 822E. Точность - ±1% от настраиваемого диапазона

СЕРТИФИКАЦИЯ

РОССИЯ



Разрешение ГОСГОРТЕХНАДЗОРА (При заказе необходимо указать опцию M406)
 1Exd IIC T6 X, Tamb.= -56°C - +85°C (Типы 820E, 822E Tamb.= -40°C - +71°C)
 Разрешение № РРС 04-8895
 0Exia IIC T6, Tamb.= -50°C - +60°C
 Разрешение № РРС 04-8897

УКРАИНА

Разрешение ГОСОХРАНТРУДА (При заказе необходимо указать опцию M406)
 1Exd IIC T6 X, Tamb.= -56°C - +71°C
 Разрешение № 1867.04.30-31.62.4

США И КАНАДА



Class I, Division 1 & 2, Groups B, C & D
Class II, Division 1 & 2, Groups E, F & G
Class III
Class I, Zone 1, Group IIB + H₂ T6

UL Listed, cUL Certified
 Pressure: UL 50, 698; CSA C22.2 No. 25-1966, 30-M1986, CEC Part 1 – File #E40857
 Temperature: UL 50, 698; CSA C22.2 No. 25-1966, 30-M1986, CEC Part 1 – File #E43374

ЕВРОПА



CENELEC/DEMKO A/S (N.B. #0539)
Demko A/S certified to **ATEX** Directive (94/9/EC)
 II 2 G EEx d IIC T6, Tamb.= -40°C to +71°C (-40°F to +160°F), IP 66
 II 2 D T+85°C, Tamb.= -40°C to +71°C (-40°F to +160°F), IP 66
 EN 50 014, EN 50 018, EN 50 281, EN 60529
 Certificate #DEMKO 03 ATEX 0305048
 II 1 G EEx ia IIC T6, Tamb.= -50°C to +60°C
 EN 50014, EN 50020, EN 50284, EN 60079
 Certificate #DEMKO 03 ATEX 0335063 (При заказе необходимо указать опцию M405)



CENELEC/TÜV Süddeutschland Bau und Betrieb GmbH (N.B. #0036)
TÜV certified to PED (97/23/EC)
 Category IV, Module H1 (must select option M407)
 Certificate #USA 02/04/38/001 thru USA 02/07/38/033

UEC Compliant to LVD (73/23/EC & 93/68/EEC)
 Products rated lower than 50 VAC and 75 VDC are outside of the scope of the LVD
 The Low Voltage Directive does not apply to products for use in hazardous locations

МЕЖДУНАРОДНЫЙ СЕРТИФИКАТ (ВКЛЮЧАЕТ АВСТРАЛИЮ)

см. www.iecex.com/countries для получения информации о членах

IECEx Certified (При заказе необходимо указать опцию M403)
 Ex d IIC T6
 Tamb.= -40°C to +75°C
 IEC 60079-0, 60079-1
 Certificate #IECEx UL 03.0001

КИТАЙ

CQST Certified (При заказе необходимо указать опцию M408)
 Exd IIC T6
 DIP A21 TA +85°C
 Tamb.= -40°C to +75°C
 GB 3836.1, 3836.2, 12476.1
 Certificate #CNEEx 04.300X (Pressure)
 Certificate #CNEEx 04.301X (Temperature)

ДАВЛЕНИЕ - ТАБЛИЦЫ МОДЕЛЕЙ

Тип J120, один переключатель, внутренняя настройка, два отверстия для электрического подсоединения

Модель	Диапазон изменения уставки		Гистерезис		Давление перегрузки*		Испытательное давление**	
	Нижний конец диапазона на падении; Верхний конец диапазона на подемe				(Over Range Pressure)		(Proof Pressure)	
	"вс	мбар (если не указано)	"вс	мбар	psi	бар	psi	бар
Мембрана и кольцевое уплотнение из Випа N, подсоединение давления - алюминий с оксидным напылением, 1/2" NPTF (другие материалы, контактирующие с измеряемой средой см.на стр.16)								
520	300 Vac до 0	-746,7 до 0	0.2 до 8	0,5 до 19,9	200	13,8	400	27,6
521	10 Vac до 10	-24,9 до 24,9	0.1 до 0.6	0,2 до 1,5	200	13,8	400	27,6
522	50 Vac до 50	-124,5 до 124,5	0.1 до 3	0,2 до 7,5	200	13,8	400	27,6
523	0.5 до 5	1,2 до 12,4	0.1 до 0.3	0,2 до 0,7	200	13,8	400	27,6
524	2.5 до 50	6,2 до 124,5	0.1 до 0.8	0,2 до 2,0	200	13,8	400	27,6
525	10 до 250	24,9 до 622,3	0.1 до 6	0,2 до 14,9	200	13,8	400	27,6
Сварная мембрана и подсоединение давления 1/2" NPTF из нержавеющей стали 316L								
530	300 Vac до 0	-746,7 до 0	0.2 до 15	0,5 до 37,3	50	3,4	100	6,9
531	10 Vac до 10	-24,9 до 24,9	0.1 до 0.6	0,2 до 1,5	50	3,4	100	6,9
532	50 Vac до 50	-124,5 до 124,5	0.1 до 3	0,2 до 7,5	50	3,4	100	6,9
533	0.5 до 5	1,2 до 12,4	0.1 до 0.3	0,2 до 0,7	50	3,4	100	6,9
534	2.5 до 50	6,2 до 124,5	0.1 до 0.8	0,2 до 2,0	50	3,4	100	6,9
535	10 до 250	24,9 до 622,3	0.1 до 10	0,2 до 24,9	50	3,4	100	6,9
	psi	бар	psi	бар				
Сварная 2" санитарная мембрана и подсоединение давления из нержавеющей стали 316L. Для соединительной системы Tri-Clamp®(не поставляется UE)								
560	0.5 до 15	34,5 мбар до 1,0 бар	0.1 до 1	0,01 до 0,1	200	13,8	300	20,7
561	1 до 25	0,1 до 1,7	0.1 до 1.5	0,01 до 0,1	200	13,8	300	20,7
562	2 до 50	0,1 до 3,4	0.1 до 2.5	0,01 до 0,2	200	13,8	300	20,7
563	4 до 100	0,3 до 6,9	0.1 до 4	0,01 до 0,3	200	13,8	300	20,7
564	8 до 200	0,6 до 13,8	0.1 до 5	0,01 до 0,3	200	13,8	300	20,7
Сварная 1,5" санитарная мембрана и подсоединение давления из нержавеющей стали 316L. Для соединительной системы Tri-Clamp®(не поставляется UE)								
565	5 до 30	0,3 до 2,1	1 до 5	0,1 до 0,3	1000	68,9	1500	103,4
566	10 до 100	0,7 до 6,9	1 до 12	0,1 до 0,8	1000	68,9	1500	103,4
567	15 до 300	1,0 до 20,7	3 до 22	0,2 до 1,5	1000	68,9	1500	103,4
Сварная мембрана и подсоединение давления 1/2" NPTF из нержавеющей стали 316L, большое отверстие 0.72" для очистки (соотв.NACE MR-0175)								
171	1 до 20	0,1 до 1,4	0.1 до 1	0,01 до 0,1	500	34,5	1000	68,9
172	2 до 50	0,1 до 3,4	0.1 до 1.5	0,01 до 0,1	500	34,5	1000	68,9
173	4 до 100	0,3 до 6,9	0.1 до 2.5	0,01 до 0,2	500	34,5	1000	68,9
174	8 до 200	0,6 до 13,8	0.1 до 3.5	0,01 до 0,2	500	34,5	1000	68,9

Замечания по применению: Следует избегать использования металлической мембраны в случаях, когда возможны большие скачки или частые изменения давления. Не следует использовать модели 171-174 в случаях, когда вакуум в системе или при запуске может привесить 660 мм ртутного столба вакуума (26 " Hg Vac)

***Давление перегрузки:** Максимальное давление, которое может действовать постоянно не вызывая повреждений и при этом сохраняется повторяемость уставки.

****Испытательное давление:** Максимальное давление, которое иногда может быть приложено к чувствительному элементу, не вызывая при этом неустраняемых повреждений.

Прибору может потребоваться калибровка. (Например при пуске, тестировании)

Тип J120, один переключатель, внутренняя настройка, два отверстия для электрического подсоединения (продолж.)

Модель	Диапазон изменения уставки		Гистерезис		Давление перегрузки*		Испытательное давление**	
	Нижний конец диапазона на падении; Верхний конец диапазона на подеме				(Over Range Pressure)		(Proof Pressure)	
	psi (если не указано)	бар (если не указано)	psi (если не указано)	бар (если не указано)	psi (если не указано)	бар (если не указано)	psi	бар
Мембрана из нерж.стали 316L (опционально из Hastelloy® С, Monel® или тантала); кольцевое уплотнение из Viton® (до -40°C) (опционально из Kalrez®, силикона, этиленпропилена или Aflas®); подсоединение давления 1/2"NPTF из нерж.стали 316 (опционально из Hastelloy® В или С, или Monel®), отверстие 0,72" для очистки. Модели 188 и 189 - подсоединение давления 1/2"NPTF из нерж.стали 316L (соотв.NACE MR-0175)								
183	1 до 20	0,1 до 1,4	0.3 до 2.5	20,7 до 172,4 мбар	500	34,5	1000	68,9
184	2 до 50	0,1 до 3,4	0.3 до 3	20,7 до 206,8 мбар	500	34,5	1000	68,9
185	4 до 100	0,3 до 6,9	0.5 до 6	34,5 до 413,7 мбар	500	34,5	1000	68,9
186	8 до 200	0,6 до 13,8	1 до 11	0,1 до 0,8	500	34,5	1000	68,9
188	50 до 1000	3,4 до 68,9	25 до 125	1,7 до 8,6	2000	137,9	7000	482,6
189	250 до 3500	17,2 до 241,3	50 до 300	3,4 до 20,7	4000	275,8	7000	482,6
Мембрана из нерж.стали 316L (опционально из Hastelloy® С, Monel® или тантала); кольцевое уплотнен. из Viton® (до -40°C) (опционально из Kalrez®, силикона, этиленпропилена или Aflas®); подсоед.давления 1/2"NPTF из нерж.стали 316 (опционально из Hastelloy® В или С, или Monel®), отверстие 0,06" для гашения пульсаций. Модели 488 и 489 имеют подсоед.давл.1/2"NPTF из нерж.стали 316L (соотв.NACE MR-0175)								
483	1 до 20	0,1 до 1,4	0.3 до 2.5	20,7 до 172,4 мбар	500	34,5	1000	68,9
484	2 до 50	0,1 до 3,4	0.3 до 3	20,7 до 206,8 мбар	500	34,5	1000	68,9
485	4 до 100	0,3 до 6,9	0.5 до 6	34,5 до 413,7 мбар	500	34,5	1000	68,9
486	8 до 200	0,6 до 13,8	1 до 11	0,1 до 0,8	500	34,5	1000	68,9
488	50 до 1000	3,4 до 68,9	25 до 125	1,7 до 8,6	2000	137,9	7000	482,6
489	250 до 3500	17,2 до 241,3	50 до 300	3,4 до 20,7	4000	275,8	7000	482,6
Сварной сильфон и подсоединение давления 1/2" NPTF из нерж.стали 316L								
S126B	30 до 3 "Hg Vac	-1 до -0,1	0.2 до 0.6 "Hg	-6,8 до -20,3 мбар	80 "wc	199,1 мбар	5	0,3
S134B	30 "Hg Vac до 20 psi	-1 до 1,4	0.2 до 0.6 "Hg	-6,8 до -20,3 мбар	20	1,4	25	1,7
S137B	15 до 80 "wc	37,3 до 199,1 мбар	2 до 6 "wc	5,0 до 14,9 мбар	80 "wc	199,1 мбар	5	0,3
S144B	0.5 до 20	34,5 мбар до 1,4 бар	0.1 до 0.3	6,9 до 20,7 мбар	20	1,4	25	1,7
S152B	1 до 50	0,1 до 3,4	0.1 до 0.5	6,9 до 34,5 мбар	50	3,4	75	5,2
S156B	2 до 100	0,1 до 6,9	0.2 до 0.6	13,8 до 41,4 мбар	100	6,9	125	8,6
S164B	4 до 200	0,3 до 13,8	0.2 до 1	13,8 до 68,9 мбар	200	13,8	200	13,8
			Нижние 75% диапазона	Верхние 25% диапазона	Нижние 75% диапазона			
			psi	psi	бар			
Сварная мембрана и подсоединение давления 1/2" NPTF из нержавеющей стали 316, отверстие 0.72" для очистки (соотв.NACE MR-0175)								
190	5 до 30	0,3 до 2,1	1 до 3	6 максимум	0,1 до 0,2	1500	103,4	2500 172,4
191	10 до 100	0,7 до 6,9	1 до 8	15 максимум	0,1 до 0,6	1500	103,4	2500 172,4
192	15 до 300	1,0 до 20,7	3 до 18	25 максимум	0,2 до 1,2	1500	103,4	2500 172,4
193	20 до 500	1,4 до 34,5	4 до 30	45 максимум	0,3 до 2,1	1500	103,4	2500 172,4
194	80 до 1700	5,5 до 117,2	5 до 120	150 макс.	0,3 до 8,3	2000	137,9	2500 172,4
Сварная мембрана и подсоединение давления 1/2" NPTF из нержавеющей стали 316, отверстие 0.06" для гашения пульсаций (соотв.NACE MR-0175)								
490	5 до 30	0,3 до 2,1	1 до 3	6 максимум	0,1 до 0,2	1500	103,4	2500 172,4
491	10 до 100	0,7 до 6,9	1 до 8	15 максимум	0,1 до 0,6	1500	103,4	2500 172,4
492	15 до 300	1,0 до 20,7	3 до 18	25 максимум	0,2 до 1,2	1500	103,4	2500 172,4
493	20 до 500	1,4 до 34,5	4 до 30	45 максимум	0,3 до 2,1	1500	103,4	2500 172,4
494	80 до 1700	5,5 до 117,2	5 до 120	150 макс.	0,3 до 8,3	2000	137,9	2500 172,4

Viton® - зарегистрированный товарный знак Dupont Dow Elastomers
Hastelloy® - зарегистрированный товарный знак Haynes International, Inc
Monel® зарегистрированный товарный знак группы компаний INCO

Kalrez® и Teflon® - зарегистрированные товарные знаки E.I. Dupont
Aflas® - зарегистрированный товарный знак Asahi Glass
Tri-Clamp® - зарегистрированный товарный знак Tri-Clover, Inc.

ДАВЛЕНИЕ - ТАБЛИЦЫ МОДЕЛЕЙ

Тип J120, один переключатель, внутренняя настройка, два отверстия для электрического подсоединения (продолж.)

Модель	Диапазон изменения уставки		Гистерезис		Давление перегрузки*		Испытательное давление**	
	Нижний конец диапазона на падении; Верхний конец диапазона на поеме		psi (если не указано)	бар (если не указано)	psi (если не указано)	бар (если не указано)	(Over Range Pressure) (ProofPressure)	
	psi (если не указано)	бар (если не указано)					psi	бар
Сильфон из латуни и подсоединение давления 1/4" NPTF из никелерованной латуни; модели 126 и 134 имеют оцинкованную стальную пружину, которая контактирует с измеряемой средой								
126	30 до 3 "Hg Vac	-1 до 0,1	0.2 до 0.6 "Hg	-6,8 до -20,3 мбар	80 "wc	199,1 мбар	5	0,3
134	30 "Hg Vac до 20 psi	-1 до 1,4	0.2 до 0.6 "Hg	-6,8 до -20,3 мбар	20	1,4	25	1,7
137	15 до 80 "wc	37,3 до 199,1 мбар	2 до 6 "wc	5,0 до 14,9 мбар	80 "wc	199,1 мбар	5	0,3
144	0.5 до 20	34,5 мбар до 1,4 бар	0.1 до 0.3	6,9 до 20,7 мбар	20	1,4	25	1,7
152	1 до 50	0,1 до 3,4	0.1 до 0.5	6,9 до 34,5 мбар	50	3,4	75	5,2
156	2 до 100	0,1 до 6,9	0.2 до 0.6	13,8 до 41,4 мбар	100	6,9	125	8,6
164	4 до 200	0,3 до 13,8	0.2 до 1	13,8 до 68,9 мбар	200	13,8	200	13,8
Сварной сильфон и подсоединение давления 1/4" NPTF из нержавеющей стали 316L								
356	15 до 100	1,0 до 6,9	0.7 до 1.8	48,3 до 124,1 мбар	100	6,9	800	55,2
358	15 до 200	1,0 до 13,8	1 до 3	0,1 до 0,2	200	13,8	800	55,2
361	20 до 300	1,4 до 20,7	1 до 4	0,1 до 0,3	300	20,7	800	55,2
376	25 до 500	1,7 до 34,5	1.5 до 5	0,1 до 0,3	500	34,5	800	55,2
Сильфон из фосфористой бронзы и подсоединение давления 1/4" NPTF из никелерованной латуни								
270	4 до 200	0,3 до 13,8	1 до 4	0,1 до 0,3	200	13,8	250	17,2
274	6 до 300	0,4 до 20,7	1 до 5	0,1 до 0,3	300	20,7	350	24,1

***Давление перегрузки:** Максимальное давление, которое может действовать постоянно не вызывая повреждений и при этом сохраняется повторяемость уставки.

****Испытательное давление:** Максимальное давление, которое иногда может быть приложено к чувствительному элементу, не вызывая при этом неустраняемых повреждений. Прибору может потребоваться калибровка. (Например при пуске, тестировании)

Замечание о гистерезисе: Для моделей 190-194, 490-494 указан отдельно для нижних 75% и верхних 25% диапазона, из-за рабочих характеристик мембраны и микропереключателя.



Серия 120

120 Series

Тип J120, один переключатель, внутренняя настройка, два отверстия для электрического подсоединения (продолж.)

Модель	Диапазон изменения уставки		Гистерезис		Давление перегрузки*		Испытательное давление**	
	Нижний конец диапазона на падении; Верхний конец диапазона на подеме				(Over Range Pressure)		(ProofPressure)	
	psi (если не указано)	бар (если не указано)	psi (если не указано)	бар (если не указано)	psi (если не указано)	бар (если не указано)	psi	бар
Поршень из нерж.стали 303 с кольцевым уплотнением из Buna N и подсоединение давления 1/4" NPTF из нерж.стали 303 (не рекомендуется использовать для газа, т.к. при высыхание кольцевого уплотнения может привести к проникновению измеряемой среды в атмосферу)								
612	125 до 3000	8,6 до 206,8	40 до 250	2,8 до 17,2	6000	413,7	10000	689,5
616	700 до 5000	48,3 до 344,7	40 до 375	2,8 до 25,9	6000	413,7	10000	689,5
Сильфон и подсоединение давления 1/4" NPTF из нержавеющей стали 316 (не рекомендуется для быстрых или сильных изменений давления)								
680	100 до 1700	6,9 до 117,2	9 до 40	0,6 до 2,8	1700	117,2	2500	172,4
Мембрана и кольцевое уплотнение из Buna N, подсоединение давления 1/4" NPTF из никелерованной латуни; опционально - мембрана и кольцевое уплотнение из Viton								
701	1.5 до 30	0,1 до 2,1	1 до 2	0,1 до 0,14	500	34,5	1000	68,9
702	3 до 100	0,2 до 6,9	1 до 4	0,1 до 0,3	500	34,5	1000	68,9
703	9 до 300	0,6 до 20,7	1 до 5	0,1 до 0,3	500	34,5	1000	68,9
704	15 до 500	1,0 до 34,5	2 до 8	0,1 до 0,6	1500	103,4	2500	172,4
705	30 до 1000	2,1 до 68,9	3 до 20	0,2 до 1,4	1500	103,4	2500	172,4
Мембрана и кольцевое уплотнение из Viton®, подсоединение давления 1/4"NPTF из нерж.стали 303(включает переключ. с настраиваемым гистерезисом)								
15622	20 до 200	1,4 до 13,8	12 до 26	0,8 до 1,8	500	34,5	1000	68,9
Мембрана и кольцевое уплотнение из Buna N, подсоединение давления 1/4" NPTF и крышка из алюминии								
450	30 "Hg Vac до 3 "Hg Vac	-1 до -0,1	0.1 до 0.3 "Hg	-3,4 до -10,2 мбар	80 "wc	199,1 мбар	225	15,5
451	2 до 80" wc	5 до 199,1 мбар	0.8 до 2 "wc	2 до 5 мбар	80 "wc	199,1 мбар	225	15,5
452	30 "Hg Vac до 20 psi	-1,0 до 1,4	0.1 до 0.4 "Hg	-3,4 до -13,5 мбар	20	1,4	225	15,5
453	0.5 до 20	34,5 мбар до 1,4 бар	0.05 до 0.1	3,4 до 6,9 мбар	20	1,4	225	15,5
454	0.8 до 30	55,2 мбар до 2,1 бар	0.05 до 0.2	3,4 до 13,8 мбар	30	2,1	225	15,5
Мембрана и кольцевое уплотнение из Teflon®, подсоединение давления 1/4" NPTF и крышка из нерж.стали 316								
550	30 "Hg Vac до 3 "Hg Vac	-1 до -0,1	0.1 до 0.4 "Hg	-3,4 до -13,5 мбар	80 "wc	199,1 мбар	225	15,5
551	2 до 80" wc	5 до 199,1 мбар	1 до 4 "wc	2,5 до 10 мбар	80 "wc	199,1 мбар	225	15,5
552	30 "Hg Vac до 20 psi	-1,0 до 1,4	0.2 до 0.5 "Hg	-6,8 до -16,9 мбар	20	1,4	225	15,5
553	0.5 до 20	34,5 мбар до 1,4 бар	0.1 до 0.2	6,9 до 13,8 мбар	20	1,4	225	15,5
554	0.8 до 30	55,2 мбар до 2,1 бар	0.1 до 0.3	6,9 до 20,7 мбар	30	2,1	225	15,5
555	2 до 100	0,1 до 6,9	0.2 до 0.4	13,8 до 27,6 мбар	100	6,9	225	15,5

Teflon® - зарегистрированный товарный знак E.I. DuPont

***Давление перегрузки:** Максимальное давление, которое может действовать постоянно не вызывая повреждений и при этом сохраняется повторяемость уставки.

****Испытательное давление:** Максимальное давление, которое иногда может быть приложено к чувствительному элементу, не вызывая при этом неустраиваемых повреждений. Прибору может потребоваться калибровка. (Например при пуске, тестировании)

ДАВЛЕНИЕ - ТАБЛИЦЫ МОДЕЛЕЙ

Тип H121, один переключатель с внешней настройкой с опорной шкалой, одно отверстие для электрического подсоединения
 Тип H122, двойной переключатель с внешней настройкой с опорной шкалой, одно отверстие для электрического подсоединения
 Тип H122P*, два отдельных герметичных переключателя с внешней настройкой с опорной шкалой, одно отверстие для электрического подсоединения

Модель	Диапазон изменения уставки		Гистерезис		Испытательное давление**		Деления шкалы
	Нижний конец диапазона на падении; Верхний конец диапазона на подеме				(ProofPressure)		
	psi (если не указано)	бар (если не указано)	psi (если не указано)	бар (если не указано)	psi	бар	psi (если не указано)
Сварной сильфон и подсоединение давления 1/2" NPTF из нержавеющей стали 316							
S126B	30 "Hg Vac до 0 psi	-1 до 0	0.2 до 0.9 "Hg	-6,8 до -30,5 мбар	5	0,3	0.5 "Hg
S134B	30 "Hg Vac до 20 psi	-1 до 1,4	0.2 до 1.2 "Hg	-6,8 до -40,6 мбар	25	1,7	1 "Hg & 0.5 psi
S137B†	2 до 80 "wc	5 до 199,1 мбар	2 до 10 "wc	5 до 24,9 мбар	5	0,3	2 "wc
S144B	0 до 20	0 до 1,4	0.1 до 0.5	6,9 до 34,5 мбар	25	1,7	0.5
S146B	0 до 30	0 до 2,1	0.1 до 0.6	6,9 до 41,4 мбар	40	2,8	0.5
S156B	0 до 100	0 до 6,9	0.2 до 0.8	13,8 до 55,2 мбар	125	8,6	2
S164B	0 до 200	0 до 13,8	0.3 до 2	20,7 до 137,9 мбар	200	13,8	5
Сильфон из латуни и подсоединение давления 1/4" NPTF из никелерованной латуни; модели 126 и 134 имеют оцинкованную стальную пружину, которая контактирует с измеряемой средой							
126	30 "Hg Vac до 0 psi	-1 до 0	0.2 до 0.9 "Hg	-6,8 до -30,5 мбар	5	0,3	0.5 "Hg
134	30 "Hg Vac до 20 psi	-1 до 1,4	0.2 до 1.2 "Hg	-6,8 до -40,6 мбар	25	1,7	1 "Hg & 0.5 psi
137†	2 до 80 "wc	5 до 199,1 мбар	2 до 10 "wc	5 до 24,9 мбар	5	0,3	2 "wc
144	0 до 20	0 до 1,4	0.1 до 0.5	6,9 до 34,5 мбар	25	1,7	0.5
146	0 до 30	0 до 2,1	0.1 до 0.6	6,9 до 41,4 мбар	40	2,8	0.5
156	0 до 100	0 до 6,9	0.2 до 0.8	13,8 до 55,2 мбар	125	8,6	2
164	0 до 200	0 до 13,8	0.3 до 2	20,7 до 137,9 мбар	200	13,8	5
Сварной сильфон и подсоединение давления 1/4" NPTF из нержавеющей стали 316L							
358	0 до 200	0 до 13,8	1.5 до 8	0,1 до 0,6	250	17,2	5
361	0 до 300	0 до 20,7	2 до 9	0,1 до 0,6	350	24,1	10
376	0 до 500	0 до 34,5	3 до 12	0,2 до 0,8	575	39,6	10
Поршень из нерж.стали 303 с кольцевым уплотнением из Viton N и подсоединение давления 1/4" NPTF из нерж.стали 303 (не рекомендуется использовать для газа, т.к. при высыхание кольцевого уплотнения может привести к проникновению измеряемой среды в атмосферу)							
612	200 до 3000	13,8 до 206,8	40 до 250	2,8 до 17,2	10,000	689,5	50
614	500 до 6000	34,5 до 413,7	50 до 400	3,4 до 27,6	10,000	689,5	100

*Примечание: Необходимо заказывать опцию 1180 для всех моделей

**Испытательное давление: Максимальное давление, которое иногда может быть приложено к чувствительному элементу, не вызывая при этом неустраняемых повреждений. Прибору может потребоваться калибровка. (Например при пуске, тестировании)

† Не доступно для типов H122 и H122P



Серия 120

120 Series

Тип Н121, один переключатель с внешней настройкой с опорной шкалой, одно отверстие для электрического подсоединения
 Тип Н122, двойной переключатель с внешней настройкой с опорной шкалой, одно отверстие для электрического подсоединения

Тип Н122Р*, два отдельных герметичных переключателя с внешней настройкой с опорной шкалой, одно отверстие для электрического подсоединения

Модель	Диапазон изменения уставки		Гистерезис		Испытательное давление** (ProofPressure)		Деления шкалы
	psi (если не указано)	бар	psi (если не указано)	бар (если не указано)	psi	бар	
Сильфон из фосфористой бронзы и подсоединение давления 1/4" NPTF из никелерованной латуни							
270	0 до 200	0 до 13,8	1.5 до 8	0,1 до 0,6	250	17,2	5
274	0 до 300	0 до 20,7	2 до 10	0,1 до 0,7	350	24,1	10
Мембрана и кольцевое уплотнение из Buna N, подсоединение давления 1/4" NPTF и крышка из алюминия							
450	30 "Hg Vac до 0 psi	-1 до 0	0.1 до 0.4 "Hg	-3,4 до -13,5 мбар	225	15,5	0.5 "Hg
452	30 "Hg Vac до 20 psi	-1 до 1,4	0.1 до 1 "Hg	-3,4 до -33,9 мбар	225	15,5	1 "Hg & 0.5 psi
453	0 до 20	0 до 1,4	0.05 до 0.2	3,4 до 13,8 мбар	225	15,5	0.5
454	0 до 30	0 до 2,1	0.05 до 0.3	3,4 до 20,7 мбар	225	15,5	0.5
Мембрана и кольцевое уплотнение из Teflon®, подсоединение давления 1/4" NPTF и крышка из нерж.стали 316							
550	30 "Hg Vac до 0 psi	-1 до 0,	0.1 до .6 "Hg	-3,4 до -20,3 мбар	225	15,5	0.5 "Hg
552	30 "Hg Vac до 20 psi	-1 до 1,4	0.2 до 1 "Hg	-6,8 до -33,9 мбар	225	15,5	1 "Hg & 0.5 psi
553	0 до 20	0 до 1,4	0.05 до 0.3	3,4 до 20,7 мбар	225	15,5	0.5
554	0 до 30	0 до 2,1	0.1 до 0.4	6,9 до 27,6 мбар	225	15,5	0.5
555	0 до 100	0 до 6,9	0.25 до 0.75	17,2 до 51,7 мбар	225	15,5	2
Мембрана и кольцевое уплотнение из Buna N, подсоединение давления 1/4" NPTF из никелерованной латуни; опционально - мембрана и кольцевое уплотнение из Viton (модели 701-703)							
701†	3 до 30	0,2 до 2,1	1 до 3	0,1 до 0,2	1000	68,9	0.5
702††	10 до 100	0,7 до 6,9	1 до 5	0,1 до 0,3	1000	68,9	2
703††	30 до 300	2,1 до 20,7	2 до 7	0,1 до 0,5	1000	68,9	10
704††	50 до 500	3,4 до 34,5	3 до 12	0,2 до 0,8	2500	172,4	10
705††	200 до 1000	13,8 до 68,9	5 до 25	0,3 до 1,7	2500	172,4	25

*Примечание: Необходимо заказывать опцию 1180 для всех моделей.

**Испытательное давление: Максимальное давление, которое иногда может быть приложено к чувствительному элементу, не вызывая при этом неустраиваемых повреждений; прибору может потребоваться перекалибровка. (Например при пуске, тестировании)

†Не доступно для типов Н122 и Н122Р

††Не доступно для типа Н122Р

ПЕРЕПАД ДАВЛЕНИЯ - ТАБЛИЦЫ МОДЕЛЕЙ

Тип J120K, один переключатель с внутренней настройкой, два отверстия для электрического подсоединения

Модель	Диапазон изменения уставки		Гистерезис		Рабочее давление*** (Working Pressure)		Испытательное давление** (Proof Pressure)	
	Нижний конец диапазона на падении; Верхний конец диапазона на подеме							
	psid (если не указано)	бар (если не указано)	psi (если не указано)	бар (если не указано)	psi (если не указано)	бар	psi	бар
Сварной сильфон и подсоединение давления 1/2" NPTF из нержавеющей стали 316L								
S147B	3 до 30	0,2 до 2,1	0.3 до 1.5	20,7 до 103,4 мбар	30 "Hg Vac до 100	-1 до 6,9	300	20,7
S157B	10 до 100	0,7 до 6,9	0.5 до 2	34,5 до 137,9 мбар	30 "Hg Vac до 180	-1 до 12,4	300	20,7
Сварной сильфон из латуни и подсоединение давления 1/4" NPTF из никелерованной латуни								
147	3 до 30	0,2 до 2,1	0.3 до 1.5	20,7 до 103,4 мбар	30 "Hg Vac до 100	-1 до 6,9	180	12,4
157	10 до 100	0,7 до 6,9	0.5 до 2	34,5 до 137,9 мбар	30 "Hg Vac до 150	-1 до 10,3	180	12,4
Сварной сильфон и подсоединение давления 1/4" NPTF из нержавеющей стали 316L								
367	10 до 100	0,7 до 6,9	4 до 10	0,3 до 0,7	0 до 350	0 до 24,1	500	34,5
Мембрана и кольцевое уплотнение из Buna N, подсоединение давления 1/4" NPTF из нерж.стали 303								
36	3 до 30	0,2 до 2,1	1 до 5	0,1 до 0,3	0 до 350	0 до 24,1	1000	68,9
37	10 до 100	0,7 до 6,9	2 до 8	0,1 до 0,6	0 до 500	0 до 34,5	1000	68,9
38	30 до 300	2,1 до 20,7	2 до 15	0,1 до 1,0	0 до 1000	0 до 68,9	2500	172,4
39	50 до 500	3,4 до 34,5	3 до 20	0,2 до 1,4	0 до 1000	0 до 68,9	2500	172,4
Мембрана и кольцевое уплотнение из Buna N, подсоединение давления 1/4" NPTF из алюминия								
455	5 до 80 "wcd	12,4 до 199,1 мбар	1 до 4 "wc	2,5 до 10 мбар	30 "Hg Vac до 225	-1 до 15,5	225	15,5
456	2 до 20	0,1 до 1,4	0.1 до 0.3	6,9 до 20,7 мбар	30 "Hg Vac до 225	-1 до 15,5	225	15,5
457	3 до 30	0,2 до 2,1	0.1 до 0.4	6,9 до 27,6 мбар	30 "Hg Vac до 225	-1 до 15,5	225	15,5
Мембрана из Teflon® или Buna N, кольцевое уплотнение из Buna N, подсоединение давления 1/4" NPTF из алюминия								
559	10 до 100	0,7 до 6,9	0.2 до 1	13,8 до 68,9 мбар	30 "Hg Vac до 225	-1 до 15,5	225	15,5
Мембрана из Kapton®, герметизирующая мембрана из Buna N, подсоединение давления 1/8" NPTF из алюминия								
540	0.2 до 7 "wcd	0,5 до 17,4 мбар	0.05 до 0,6 "wc	0,1 до 1,5 мбар	200	13,8	400	27,6
541	1 до 20 "wcd	2,5 до 49,8 мбар	0.1 до 1.0 "wc	0.2 до 2,5 мбар	200	13,8	400	27,6
542	5 до 50 "wcd	12,4 до 124,5 мбар	0.2 до 2.5 "wc	0,5 до 6,2 мбар	200	13,8	400	27,6
543	10 до 200 "wcd	24,9 до 497,8 мбар	0.5 до 8 "wc	1,2 до 19,9 мбар	200	13,8	400	27,6
544	2 до 20	0,1 до 1,4	0.1 до 1.3	6,9 до 89,6 мбар	1200	82,7	2500	172,4
545	5 до 50	0,3 до 3,4	0.2 до 2.2	13,8 мбар до 0,15 бар	1200	82,7	2500	172,4
546	10 до 125	0,7 до 8,6	0.4 до 5.0	27,6 мбар до 0,3 бар	1200	82,7	2500	172,4
547	50 до 250	3,4 до 17,2	0.8 до 10	0,1 до 0,7	1200	82,7	2500	172,4
548	100 до 500	6,9 до 34,5	2.0 до 15	0,1 до 1,0	1200	82,7	2500	172,4

Kapton® - зарегистрированный товарный знак E.I. DuPont

**Испытательное давление: Максимальное давление, которое иногда может быть приложено к чувствительному элементу, не вызывая при этом неустраняемых повреждений; прибору может потребоваться перекалибровка. (Например при пуске, тестировании)

***Рабочее давление: Диапазон давления в котором два противостоящих чувствительных элемента могут безопасно работать и при этом сохранять регулируемость уставки, при условии что разница давлений между ними не превышает указанный диапазон настройки (изменения уставки)

Тип Н121К, один переключатель с внешней настройкой с опорной шкалой, одно отверстие для электрического подсоединения
 Тип Н122К, двойной переключатель с внешней настройкой с опорной шкалой, одно отверстие для электрического подсоединения

Модель	Диапазон изменения уставки		Гистерезис		Рабочее давление*** (Working Pressure)	Испытательное давление** (Proof Pressure)		Деления шкалы	
	Нижний конец диапазона на падении; Верхний конец диапазона на подеме		psi	мбар		psi	бар		
	psid	бар	psi	мбар	psi (если не указано)	бар	psi	бар	psi
Сильфон и подсоединение давления 1/2" NPTF из нержавеющей стали 316									
S147B	3 до 30	0,2 до 2,1	0.3 до 2	20,7 до 137,9	30 "Hg Vac до 100	-1 до 6,9	300	20,7	0.5
S157B	10 до 100	0,7 до 6,9	0.5 до 3	34,5 до 206,8	30 "Hg Vac до 180	-1 до 12,4	300	20,7	2
Сильфон из латуни и подсоединение давления 1/4" NPTF из никелированной латуни									
147	3 до 30	0,2 до 2,1	0.3 до 2	20,7 до 137,9	30 "Hg Vac до 100	-1 до 6,9	180	12,4	0.5
157	10 до 100	0,7 до 6,9	0.5 до 3	34,5 до 206,8	30 "Hg Vac до 150	-1 до 10,3	180	12,4	2
Мембрана и кольцевое уплотнение из Buna N, подсоединение давления 1/4" NPTF из алюминия									
456	2 до 20	0,1 до 1,4	0.1 до 0.3	6,9 до 20,7	30 "Hg Vac до 225	-1 до 15,5	225	15,5	0.5
457	3 до 30	0,2 до 2,1	0.1 до 0.4	6,9 до 27,6	30 "Hg Vac до 225	-1 до 15,5	225	15,5	0.5
Мембрана из Teflon® или Buna N, кольцевое уплотнение из Buna N, подсоединение давления 1/4" NPTF из алюминия									
559	10 до 100	0,7 до 6,9	0.2 до 1	13,8 до 68,9	30 "Hg Vac до 225	-1 до 15,5	225	15,5	2



Перепад давления с индикацией, Опция M210

**Испытательное давление: Максимальное давление, которое иногда может быть приложено к чувствительному элементу, не вызывая при этом неустраняемых повреждений; прибору может потребоваться перекалибровка. (Например при пуске, тестировании)

***Рабочее давление: Диапазон давления в котором два противостоящих чувствительных элемента могут безопасно работать и при этом сохранять регулируемость уставки, при условии что разница давлений между ними не превышает указанный диапазон настройки (изменения уставки)

ТЕМПЕРАТУРА - ТАБЛИЦЫ МОДЕЛЕЙ

Тип В121, В121-13272 (НТФР****), один переключатель, погружной стержень, внешняя настройка с опорной шкалой, одно отверстие для электрического подсоединения

Тип В122, В122-13322 (НТФР), двойной переключатель, погружной стержень, внешняя настройка с опорной шкалой, одно отверстие для электрического подсоединения

Тип С120, один переключатель, погружной стержень, внутренняя настройка, два отверстия для электрического подсоединения

Тип Е121, Е121-13273 (НТФР), один переключатель, гильза и капилляр, внешняя настройка с опорной шкалой, одно отверстие для электрического подсоединения

Тип Е122, Е122-13321 (НТФР), двойной переключатель, гильза и капилляр, внешняя настройка с опорной шкалой, одно отверстие для электрического подсоединения

Тип F120, один переключатель, гильза и капилляр, внутренняя настройка, два отверстия для электрического подсоединения

Модель	Диапазон изменения уставки		Максимальная температура		Деления шкалы		Размер*/Материал** стержня или гильзы
	°F	°C	°F	°C	°F	°C	
	Наружный диаметр x Длина						
Тип В121, В121-13272 (НТФР), один переключатель, погружной стержень, внешняя настройка с опорной шкалой. Тип В122, В122-13322 (НТФР), двойной переключатель, погружной стержень, внешняя настройка с опорной шкалой. Тип С120, один переключатель, погружной стержень, внутренняя настройка							
120	0 до 225	-17.8 до 107.2	275	135	5†	5†	9/16" x 17/8" ниже резьбы, 1/2" NPT никелерованная латунь
121	200 до 425	93.3 до 218.3	475	246.1	5†	5†	9/16" x 17/8" ниже резьбы, 1/2" NPT никелерованная латунь
НТФР (Защита от замерзания)	15 до 140	-9.4 до 60	160	71.1	2†	2†	9/16" x 211/16" нерж.сталь
Тип Е121, Е121-13273 (НТФР), один переключатель, гильза и капилляр, внешняя настройка с опорной шкалой. Тип Е122, Е122-13321 (НТФР), двойной переключатель, гильза и капилляр, внешняя настройка с опорной шкалой							
2BSA	-120 до 100	-84.4 до 37.8	150	65.6	5	5	3/8 x 2-7/16"
2BSB	30 до 250	-1.1 до 121.1	300	148.9	5	5	3/8 x 2-7/16"
3BS	100 до 400	37.8 до 204.4	450	232.2	5	5	3/8 x 2-1/8"
4BS	25 до 100	-3.9 до 37.8	150	65.6	2	1	3/8 x 6-3/4"
5BS	-20 до 80	-28.9 до 26.7	130	54.4	2	2	3/8 x 5"
8BS	350 до 640	176.7 до 337.8	690	365.6	5	5	3/8 x 3-1/4"
НТФР (Защита от замерзания)	25 до 325	-3.9 до 162.8	360	182.2	5	5	1/4" x 10-1/4"
Тип F120, один переключатель, гильза и капилляр, внутренняя настройка							
1BS	-180 до 120	-117.8 до 48.9	170	76.7	—	—	3/8 x 3-3/4"
2BS	-125 до 350	-87.2 до 176.7	400	204.4	—	—	3/8 x 2-7/16"
3BS	-125 до 500	-87.2 до 260	550	287.8	—	—	3/8 x 2-1/8"
4BS	-40 до 120	-40 до 48.9	170	76.7	—	—	3/8 x 6-3/4"
5BS	-40 до 180	-40 до 82.2	230	110	—	—	3/8 x 5"
6BS	0 до 250	-17.8 до 121.1	300	148.9	—	—	3/8 x 4-1/2"
7BS	0 до 400	-17.8 до 204.4	450	232.2	—	—	3/8 x 3"
8BS	50 до 650	10 до 343.3	700	371.1	—	—	3/8 x 3-1/4"

† Только типы В121 и В122.

*В качестве опции имеются другие длины стержня и капилляра. Стандартная длина капилляра - 1,8 м (6 футов), кроме моделей НТФР, для которых стандартная длина - 3 м (10 футов)

**В качестве опции имеются стержень из нержавеющей стали и армированное покрытие капилляра.

*** НТФР - мониторинг обогрева и защита от замерзания

ВЗРЫВОЗАЩИЩЕННЫЕ

РЕЛЕ ТЕМПЕРАТУРЫ С ИНДИКАЦИЕЙ

Тип 820E, один переключатель, внешняя настройка и индикация температуры, два отверстия для электрического подсоединения

Тип 822E, двойной переключатель, внешняя настройка и индикация температуры, два отверстия для электрического подсоединения

Модель	Диапазон изменения уставки		Максимальная температура		Деления шкалы		Размер гильзы Наружный диаметр x Длина
	°F	°C	°F	°C	°F	°C	
1BS	-180 до 120	-117.8 до 48.9	170	76.7	5	5	3/8 x 3-3/4"
2BS	-125 до 350	-87.2 до 176.7	400	204.4	10	5	3/8 x 2-7/16"
3BS	-125 до 500	-87.2 до 260	550	287.8	10	5	3/8 x 2-1/8"
4BS	-40 до 120	-40 до 48.9	170	76.7	5	2	3/8 x 6-3/4"
5BS	-40 до 180	-40 до 82.2	230	110	5	2	3/8 x 5"
6BS	0 до 250	-17.8 до 121.1	300	148.9	5	2	3/8 x 4-1/2"
7BS	0 до 400	-17.8 до 204.4	450	232.2	10	5	3/8 x 3"
8BS	50 до 650	10 до 343.3	700	371.1	10	10	3/8 x 3-1/4"

Стандартная длина капилляра - 1,8 м (6 футов), в качестве опции имеются другие и защита капилляра



Взрывозащищенное реле температуры с индикацией, есть модели с одной или двумя уставками

КАК ОФОРМИТЬ ЗАКАЗ

ФОРМИРОВАНИЕ КАТАЛОЖНОГО НОМЕРА ДЛЯ ЗАКАЗА

Выберите Тип (Type)

См. раздел "Тип" ниже.

Определите номер типа, основываясь на выходе микропереключателя, корпусе, настройке.

Выберите Модель (Model)

См. "Таблицы моделей"

Определите модель, основываясь на диапазоне изменения уставки, гистерезисе и испытательном давлении.

Выберите Опции (Option)

См. раздел "Опции"

Определите опции основываясь на выходе микропереключателя, опциональных материалах или других дополнительных требованиях.

В случае отсутствия опций не указывайте ничего. В СЛУЧАЕ НЕСКОЛЬКИХ ОПЦИЙ: Свяжитесь с представителями United Electric.

ТИП

ОПИСАНИЕ

Давление	Тип J120 - Один SPDT; корпус с эпоксидным напылением; внутренняя настройка без опорной шкалы , два отверстия для электрического подсоединения Тип H121 - Один SPDT; корпус с эпоксидным напылением; внешняя настройка с опорной шкалой , одно отверстие для электрического подсоединения Тип H122 - Два SPDT; корпус с эпоксидным напылением; внешняя настройка с опорной шкалой , одно отверстие для электрического подсоединения Тип H122P - Два SPDT; герметичные микропереключатели; корпус с эпоксидным напылением; внешняя настройка с опорной шкалой , одно отверстие для электрического подсоединения
Перепад давления	Тип J120K - Один SPDT; корпус с эпоксидным напылением; внутренняя настройка без опорной шкалы , два отверстия для электрического подсоединения Тип H121K - Один SPDT; корпус с эпоксидным напылением; внешняя настройка с опорной шкалой , одно отверстие для электрического подсоединения Тип H122K - Два SPDT; корпус с эпоксидным напылением; внешняя настройка с опорной шкалой , одно отверстие для электрического подсоединения
Температура	Тип B121 - Погружной стержень; один SPDT; корпус с эпоксидным напылением; внешняя настройка с опорной шкалой , одно отверстие для электрического подсоединения Тип B122 - Погружной стержень; два SPDT; корпус с эпоксидным напылением; внеш. настройка с опорной шкалой , одно отверстие для электрич. подсоединения Тип C120 - Погружной стержень; один SPDT; корпус с эпоксидным напылением; внутренняя настройка без опорной шкалы , два отверстия для электрического подсоединения Тип E121 - Гильза и капилляр; один SPDT; корпус с эпоксидным напылением; внеш. настройка с опорной шкалой , одно отверстие для электрич. подсоединения Тип E122 - Гильза и капилляр; два SPDT; корпус с эпоксидным напылением; внешн. настройка с опорной шкалой , одно отверстие для электрич. подсоединения Тип F120 - Гильза и капилляр; один SPDT; корпус с эпоксидным напылением; внутренняя настройка без опорной шкалы , два отверстия для электрического подсоединения Тип 820E - Гильза и капилляр; один SPDT; внешняя настройка и индикация температуры, два отверстия для электрического подсоединения Тип 822E - Гильза и капилляр; два SPDT; внешняя настройка и индикация температуры, два отверстия для электрического подсоединения

ОПЦИИ МИКРОПЕРЕКЛЮЧАТЕЛЯ**

0140	Золотые контакты, 1 A 125 В AC, активная нагрузка, не доступно для типов H122P, 820E и 822E
0500	Малый гистерезис, 5 A 125/250 В AC, активная нагрузка. НЕ ДОСТУПНО ДЛЯ ТИПА H122P МОДЕЛИ 520-535
1010	Микропереключатель DPDT, 10 A 125/250 В AC, активная нагрузка. НЕ ДОСТУПНО ДЛЯ ТЕМПЕРАТУРНЫХ ВЕРСИЙ; ТИПОВ H122, H122P, H122K; ИЛИ J120K МОДЕЛИ 36-39, 367, И 540-548; ИЛИ J120 МОДЕЛИ 171-194, 483-494, 520-535, 560-567, 680
1070	10 A 125 В DC или В AC, активная нагрузка; гистерезис и минимальная уставка увеличатся. НЕ ДОСТУПНО ДЛЯ ТИПОВ 820E, 822E, H122P, H122K, B122, И J120K МОДЕЛИ 36-39; J120 МОДЕЛИ 171-194, 483-494, 520-535, 560-567
1180	Герметичный SPDT, 11 A 125/250 В AC активная нагрузка, необходимо указывать для типа H122P. НЕ ДОСТУПНО ДЛЯ ТИПОВ B122, E122, H122, H121K И H122K, 820 И 822E; гистерезис и минимальная уставка увеличатся.
1190	Герметичный DPDT, 11 A 125/250 В AC; для устройств сконфигурированных на подъем давления/температуры (из-за разделения цепей на падении давления/температуры; для устройств на падении, указывайте опцию 1195; гистерезис и минимальная уставка увеличатся. Не доступно для типов 820E, 822E, B122, E122, H122, H121K, H122K, H122P или моделей 523, 533
1195	Герметичный DPDT, 11 A 125/250 В AC; для устройств сконфигурированных на падение давления/температуры (из-за разделения цепей на подъеме давления/температуры; для устройств на подъеме, указывайте опцию 1190; гистерезис и минимальн. уставка увеличатся. Не доступно для типов 820E, 822E, B122, E122, H122, H121K, H122K, H122P или моделей 523, 533
1519*	Настраиваемый гистерезис, 15 A 125/250/480 В AC, активная нагрузка; колесико настройки изменяет только уставку на подъеме; для настройки на падении используйте основную регулировку; гистерезис и минимальная уставка увеличатся. Не доступно для типов 820E, 822E, B121, B122, E121, E122, H121, H122, H121K, H122K, H122P или моделей 171-194, 483-494, 520-535, 612-616
1530	Внешний ручной сброс, 15 A 125/250/480 В AC, активная нагрузка; фиксируется только на подъеме. Не доступно для типов 820E, 822E, B122, E122, H122, H121K, H122K, H122P
1535	Для высоких температур окружающей среды, 15 A 125/250 В AC, активная нагрузка; температура до 120°C (250°F). Не доступно для типов 820E, 822E, H122P модели 520-535

*Примечание: Для обеспечения свободного движения настроечного колесика, левое отверстие для электрического подсоединения наглухо закрыто.

** Все переключатели имеют ограниченные возможности переключения постоянного тока (DC). Для получения более полной информации проконсультируйтесь с представителем United Electric.

ОПЦИИ МИКРОПЕРЕКЛЮЧАТЕЛЯ (ПРЕДЛОЖЕНИЕ)

1537	Пароизолированный микропереключатель, 15 А 125/250 В АС, активная нагрузка. Не доступно для типов 820Е, 822Е, Н122Р или моделей 520-535
1539	Плеснеустойчивый корпус, 15 А 125/250 В АС активная нагрузка. Не доступно для типов 820Е, 822Е, Н122Р или моделей 520-535
2000	20 А 125/250 В АС активная нагрузка. Не доступно для моделей Н122Р, 520-535, 540-548
3000	30 А 125/250/300 В АС, активная нагрузка. Не доступно для типов 820Е, 822Е, В121, В122, Е122, Н121, Н121, Н122, Н121К, Н122К, Н122Р, J120К и для моделей 171-194, 483-494, 520-535, 540-548, 560-567

ОПЦИИ ЧУВСТВИТЕЛЬНОГО ЭЛЕМЕНТА

M504	Стержень из нержавеющей стали 316L. Доступно только для температурных моделей 120 и 121
M540	Конструкция из Viton®; (гистерезис и нижний конец диапазона могут немного увеличиться) части контактирующие с измеряемой средой включают мембрану и кольцевое уплотнение из Viton®. Доступно для моделей 36-39, 450-457, 540-548 (мембрана из Kapton®, кольцевое уплотнение и герметизирующая мембрана из Viton®), 612-616 (только кольцевое уплотнение) со стандартным подсоединением давления. Доступно для ТИПА J120 МОДЕЛИ 701-705 и ТИПОВ Н121 и Н122 МОДЕЛИ 701-703 с подсоединением давления из нержавеющей стали.
M913	Подсоединение давления 1/4" NPTF из нержавеющей стали. Доступно только для моделей S126B-S164B.
M914	Подсоединение давления 1/2" NPTF из нержавеющей стали. Доступно только для моделей 356-376.

ОПЦИОНАЛЬНЫЕ МАТЕРИАЛЫ ЧУВСТВИТЕЛЬНОГО ЭЛЕМЕНТА ДЛЯ ДИАПАЗОНОВ "WS. ДОСТУПНЫ ДЛЯ МОДЕЛЕЙ 520-525

XC001	Подсоединение давления из алюминия, мембрана из Viton®, кольцевое уплотнение из Viton®
XC002	Подсоединение давления из алюминия, мембрана из Kapton®, кольцевое уплотнение из Buna N
XC003	Подсоединение давления из алюминия, мембрана из Kapton®, кольцевое уплотнение из Viton®
XC004	Подсоединение давления из нерж.стали 316L, мембрана из нерж.стали 316L, кольцевое уплотнение из Viton® (Давление перегрузки не превышает 6,9 бар (100 psi))
XC005	Подсоединение давления из нерж.стали 316L, мембрана из Viton®, кольцевое уплотнение из Viton®
XC006	Подсоединение давления из нерж.стали 316L, мембрана из Kapton®, кольцевое уплотнение из Viton®
XC007	Подсоединение давления из нерж.стали 316L, мембрана из Teflon®, кольцевое уплотнение из Viton®

ОПЦИОНАЛЬНЫЕ МАТЕРИАЛЫ ЧУВСТВИТЕЛЬНОГО ЭЛЕМЕНТА ДЛЯ АГРЕССИВНЫХ СРЕД. ДОСТУПНЫ ДЛЯ МОДЕЛЕЙ 183-189, 483-489

XD002	Мембрана из Hastelloy® С	XR211	Кольцевое уплотнение из Kalrez®
XD003	Мембрана из Monel®	XR212	Кольцевое уплотнение из силикона. Не доступно для моделей 188-189, 488-489
XD004	Мембрана из тантала		
XP111	Подсоединение давления из Hastelloy® В	XR213	Кольцевое уплотнение из этиленпропилена
XP112	Подсоединение давления из Hastelloy® С	XR214	Кольцевое уплотнение из Aflas®
XP113	Подсоединение давления из Monel®		

ДРУГИЕ ОПЦИИ

M201	Настройка одного микропереключателя на заводе
M202	Настройка двух микропереключателей на заводе. Не доступно для версий с одним микропереключателем
M210	Индикация перепада давления. Доступно только для Н121К, Н122К, МОДЕЛИ 147, 157, S147В, S157В
M277	Диапазон указывается на шильдике в кПа или МПа. Не доступно для температурных версий
M278	Диапазон указывается на шильдике в кг/см2. Не доступно для температурных версий
M300	Конструкция NEMA 4, доступно только для типов 820Е и 822Е
M320	Крышка для защиты от несанкционированного вмешательства для индикационной части прибора, внутренняя настройка, доступно только для типов 820Е и 822.
M403	Взрывозащита в соответствии со стандартами IECEx для Австралии
M403	Искробезопасность в соответствии с АTEX для Европы
M406	Взрывозащита и искробезопасность в соответствии с ГОСГОРТЕХНАДЗОРом для России
M407	Соответствие CE PED (Pressure Equipment Directive) (category IV). Не доступно для моделей 126, 137, 520-524, 530-534, 550, 551, S126B, S137B и для всех температурных моделей.
M408	Взрывозащита в соответствии с CQST для Китая
M440	Цепочка крышки
M444	Бумажный шильдик
M446	Шильдик и присоединение проводов из нерж.стали
M450	Отвод конденсата (breather drain). Не доступно с опциями 1530, M210, M415 и для изделий с сертификатом АTEX
M550	Модификация для очистки кислородом; внутренняя конструкция может измениться
6361-704	Крепеж для поверхностного монтажа и монтажа на трубу. (требуется для моделей 520-535, 540-548 при поверхностном монтаже)

ТАКЖЕ ИМЕЮТСЯ: Фланцы 150# и 300# (уточните каталожные номера у наших специалистов)

ПРИМЕЧАНИЕ: Для продуктов HTFP (мониторинг обогрева и защита от замерзания) доступны только опции M201, M444 и M446

ОПЦИИ ДЛЯ ТЕМПЕРАТУРНЫХ МОДЕЛЕЙ

СОЕДИНИТЕЛЬНЫЕ ВСТАВКИ (UNION CONNECTORS)

Опция	Заменяющий номер	Описание
<u>Латунь</u>		
W027	SD6213-27	1/2" NPT с втулкой 3/4"
W045	SD6213-45	3/4" NPT
W051	SD6213-51	1/2" NPT
<u>Нержавеющая сталь 304</u>		
W028	SD6213-28	1/2" NPT с втулкой 3/4"
W046	SD6213-46	3/4" NPT
W050	SD6213-50	1/2" NPT

ТЕРМОКАРМАНЫ

Для всех приборов с гильзой и капилляром, кроме моделей 13273 и 13321

<u>Латунь</u>		
W075	SD6225-75	втулка 3/4" NPT, 4" (ниже резьбы)
W191	SD6225-191	1/2" NPT, 4" (ниже резьбы)
W118	SD6225-118	втулка 3/4" NPT, 7" (ниже резьбы)
W192	SD6225-192	1/2" NPT, 7" (ниже резьбы)
<u>Нержавеющая сталь 316</u>		
W076	SD6225-76	3/4" NPT, 4.5" (ниже резьбы)
W193	SD6225-193	1/2" NPT, 4.5" (ниже резьбы)
W119	SD6225-119	3/4" NPT, 7.5" (ниже резьбы)
W177	SD6225-177	1/2" NPT, 7.5" (ниже резьбы)

Для всех приборов с погружным стержнем, кроме моделей 13272 и 13322

W139	SD6225-139	3/4" NPT X 1-23/32" (ниже резьбы), ЛАТУНЬ
W140	SD6225-140	3/4" NPT X 1-23/32" (ниже резьбы), НЕРЖ.СТАЛЬ 316

W000 ПОГРУЖНЫЕ СТЕРЖНИ И ТЕРМОКАРМАНЫ

Примечание: Опция W000 - это специальная конструкция погружного стержня, которая не имеет внешней резьбы. Данная опция подходит к специальному термокарману и фиксируется в нем специальным винтом.

Опция	Описание
W000	Только погружной стержень, ЛАТУНЬ
W097	Погружной стержень и термокарман. Включает стержень W000 и ЛАТУННЫЙ термокарман 1/2" NPT x 1-23/32" (ниже резьбы)
W099	Погружной стержень и термокарман. Включает стержень W000 и термокарман из нерж.стали 316 - 1/2" NPT x 1-23/32" (ниже резьбы)

ОПЦИОНАЛЬНАЯ ДЛИНА

Опциональная длина погружного стержня может достигать 38 см и делается из латуни с термокарманом из нержавеющей стали 316 или без него. Для получения дополнительной информации проконсультируйтесь у наших специалистов.

Опциональная длина капилляра может достигать 15 м* и делается из меди или нержавеющей стали 304. Армирование или защита из Teflon® для капилляра может быть меньше или равна длине капилляра. Для получения дополнительной информации проконсультируйтесь у наших специалистов.

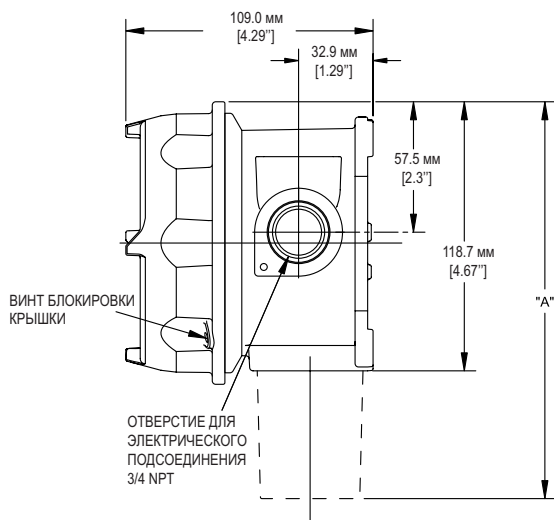
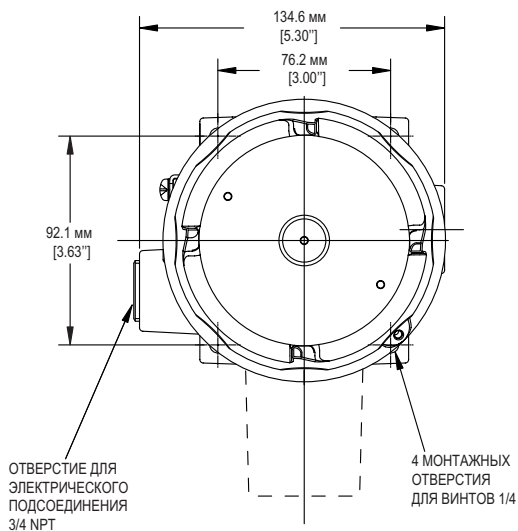
* Проконсультируйтесь у наших специалистов для получения информации о повторяемости уставки и влиянии окружающей среды при длинах капилляра более 9 м.

ЧЕРТЕЖИ С РАЗМЕРАМИ

Серия 120
Взрывозащищенное исполнение

Внешняя настройка уставки,
одно отверстие для электрического подсоединения

Типы J120, J120К, С120, F120



Все размеры указаны в миллиметрах (дюймах)

Размер А			
Модели	Дюймы	мм	NPT
Давление			
126-164	7.30	185,4	1/4
S126B-S164B	7.70	195,6	1/2
171-174	8.53	216,7	1/2
183-186, 483-486	8.53	216,7	1/2
188-189, 488-489	7.53	191,3	1/2
190-194, 490-494	7.53	191,3	1/2
270-376, 680	8.20	208,3	1/4
450, 452	8.95	227,3	1/4
451, 453, 454	8.20	208,3	1/4
520-525	9.40	238,8	1/2
530-535	9.00	228,6	1/2
550, 552	8.95	227,3	1/4
551, 553-555	8.40	213,4	1/4
560-564	7.63	193,8	Санитарный 2"
565-567	7.63	193,8	Санитарный 1-1/2"
612, 616	7.90	200,7	1/4
701-705, 15622	7.53	191,3	1/4
Перепад давления			
36-39, 367	7.63	193,8	1/4
147-157	7.63	193,8	1/4
S147B-S157B	7.63	193,8	1/2
455-559	8.55	217,2	1/4
540-543	9.60	243,8	1/8
544-548	9.70	246,5	1/8
Температура			
120, 121	9.12	231,4	Погружной стержень
1BS-8BS	8.47	214,8	Гильза и капилляр

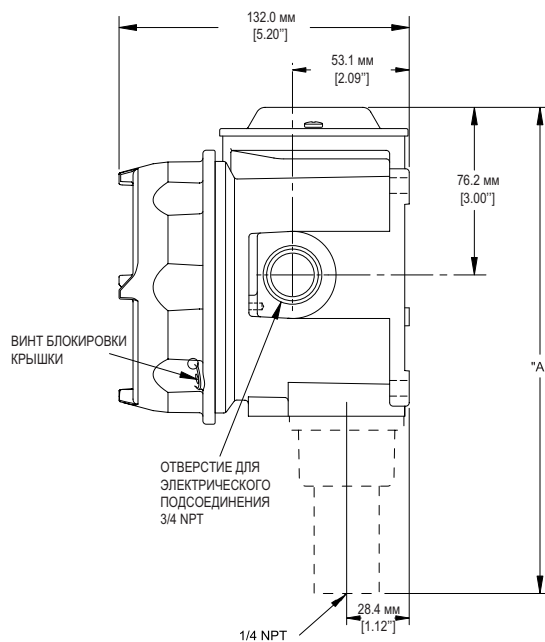
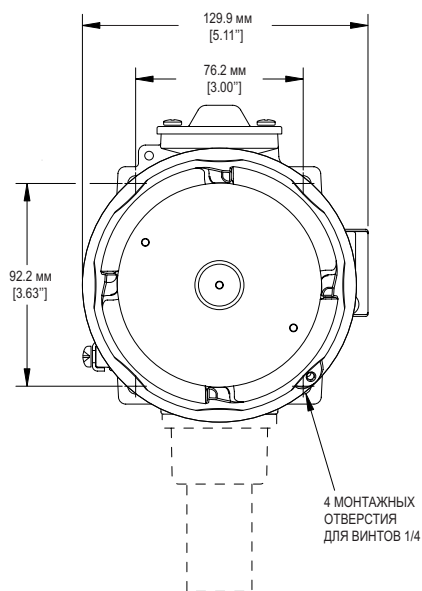
ЧЕРТЕЖИ С РАЗМЕРАМИ

Серия 120

Взрывозащищенное исполнение

Внешняя настройка уставки,
одно отверстие для электрического подсоединения

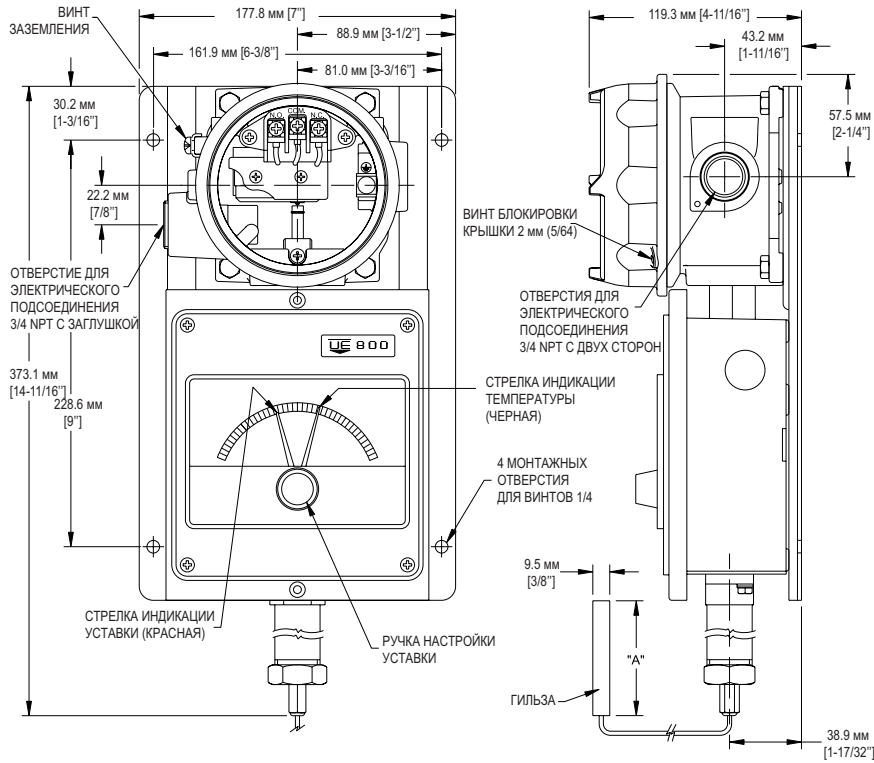
Типы В121, В122, Е121,
Е122, Н121, Н122,
Н122Р, Н121К, Н122К



Размер А			
Модели	Дюймы	мм	NPT
Давление			
126-164	8.13	206,5	1/4
S126B-S164B	8.58	217,9	1/2
270-376	7.85	199,4	1/4
450, 452	9.80	248,9	1/4
453, 454	9.10	231,1	1/4
550, 552	9.75	247,7	1/4
553-555	9.25	235,0	1/4
612, 616	8.65	219,7	1/4
701-705	8.31	211,1	1/4
Перепад давления			
147-157	8.44	214,4	1/4
S147B-S157B	8.44	214,4	1/2
456-559	9.40	238,8	1/4
Температура			
120, 121	10	254,0	Погружной стрержень
2BS-8BS	9.3	237,0	Гильза и капилляр
13272, 13322	10	254,0	Погружной стрержень (Защита от замерзания)
13273, 13321	9.3	237,0	Гильза и капилляр (Мониторинг обогрева)

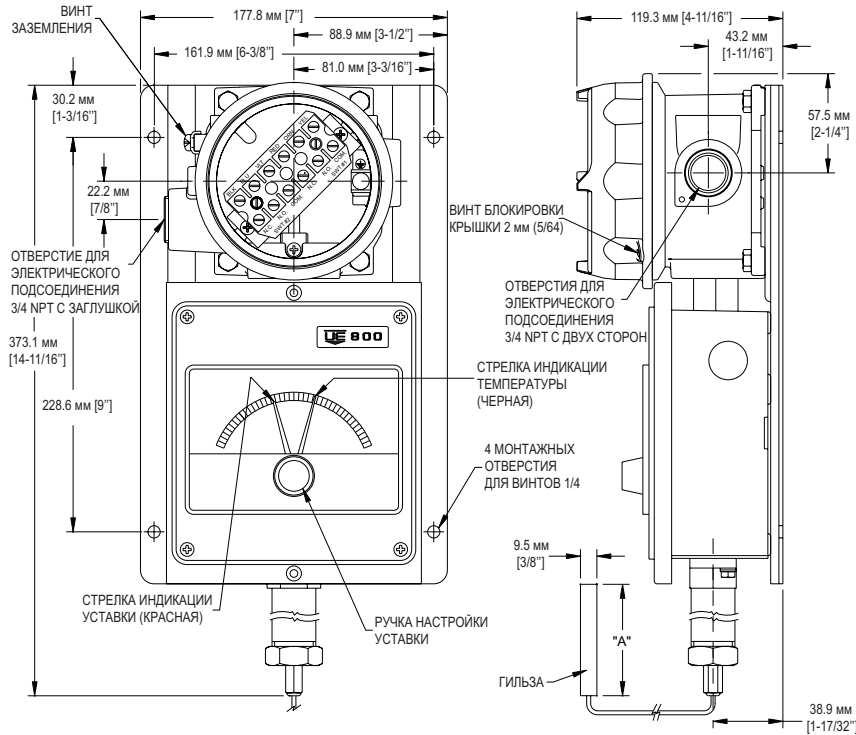
ЧЕРТЕЖИ С РАЗМЕРАМИ

Внешняя настройка уставки и индикация температуры



Размер А		
Модели	Дюймы	мм
1BS	3-3/4	95,3
2BS	2-5/8	66,7
3BS	2-1/8	54,0
4BS	6-3/4	171,5
5BS	5	127,0
6BS	4-1/2	114,3
7BS	3	76,2
8BS	3-1/4	82,6

Тип 822E
 два микропереключателя

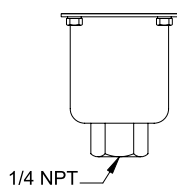


ЧЕРТЕЖИ С РАЗМЕРАМИ

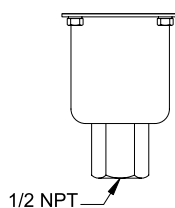
ЧУВСТВИТЕЛЬНЫЕ ЭЛЕМЕНТЫ

Чувствительные элементы давления*

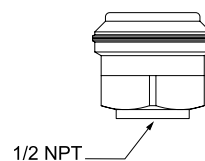
(см. так же чертежи и таблицы с размерами на стр. 18 и 19)



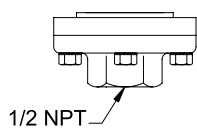
Модели 126-164



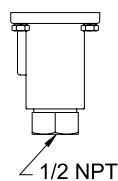
Модели S126B-S164B



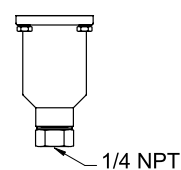
Модели 171-174



Модели 183-186, 483-486



Модели 188-194, 488-494



J120 модели 270-376, 680

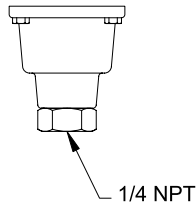
*Для всех давлений, если не указано иное

ЧЕРТЕЖИ С РАЗМЕРАМИ

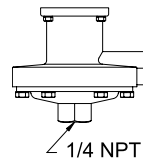
ЧУВСТВИТЕЛЬНЫЕ ЭЛЕМЕНТЫ

Чувствительные элементы давления*

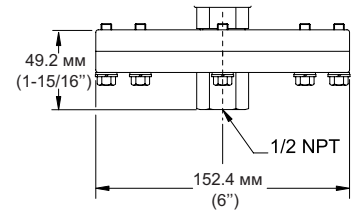
(см. так же чертежи и таблицы с размерами на стр. 18 и 19)



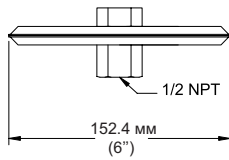
H121 модели 270-376



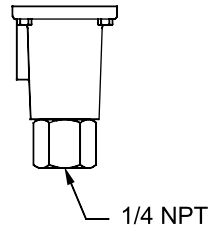
Модели 450-454, 550-555



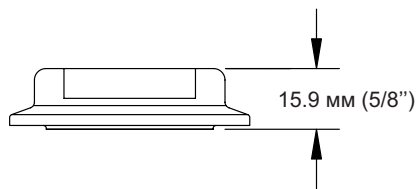
Модели 520-525



Модели 530-535

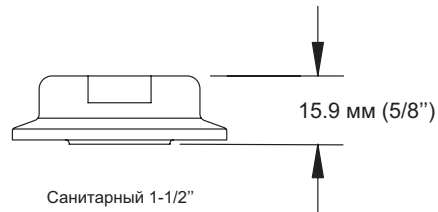


Модели 612-616, 701-706, 15622



Санитарный 2"

Модели 560-564



Санитарный 1-1/2"

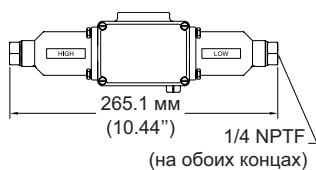
Модели 565-567

ЧЕРТЕЖИ С РАЗМЕРАМИ

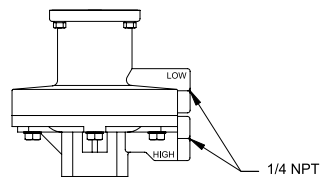
ЧУВСТВИТЕЛЬНЫЕ ЭЛЕМЕНТЫ

Чувствительные элементы перепада давления

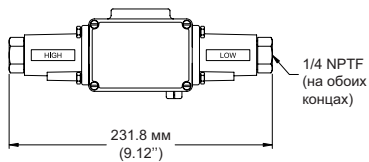
(см. так же чертежи и таблицы с размерами на стр. 18 и 19)



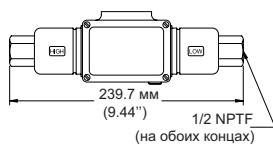
J120K модели 367



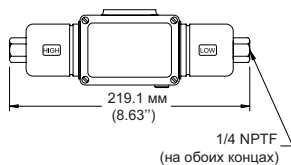
Модели 455-457, 559



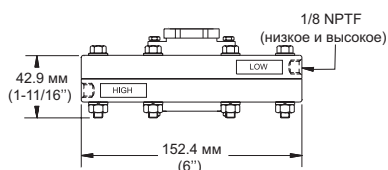
J120K модели 36-39



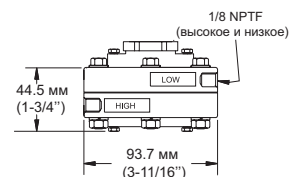
Модели S147B-S157B



Модели 147-157



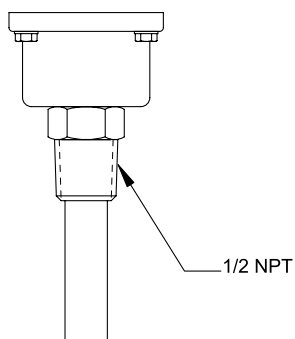
Модели 540-543



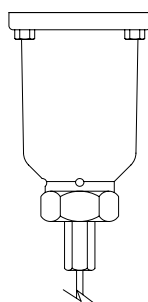
Модели 544-548

Чувствительные элементы температуры

(см. так же чертежи и таблицы с размерами на стр. 18 и 19)



Модели 120-121



Модели 1BS-8BS

РЕКОМЕНДОВАННЫЕ ПРАВИЛА И ПРЕДУПРЕЖДЕНИЯ

Компания United Electric Controls при включении в спецификацию и установке своих реле давления и температуры рекомендует уделить серьезное внимание следующим факторам. Перед установкой прибора, необходимо прочитать инструкцию по установке и обслуживанию, поставляемую вместе с прибором, и хорошо ее понять.

- Во избежание повреждения прибора, безопасные пределы давления и максимальная температура, определенные в документации и на шильдиках приборов, никогда не должны быть превышены, даже в случае выбросов в системе. Возможна работа прибора при давлениях и температурах вплоть до максимальных в течение ограниченного времени (например, при начале работы или тестировании), но при постоянной работе давление и температура должны быть в определенных настраиваемых пределах. Чрезмерная периодическая работа при максимальных значениях давления и температуры может уменьшить срок службы чувствительного элемента.
- Резервное устройство необходимо в приложениях, где выход из строя основного устройства может подвергнуть опасности жизнь и здоровье людей или нанести материальный ущерб. Реле верхней или нижней границы необходимо для приложений, в которых может произойти опасное изменение или выход из-под контроля каких-либо параметров.
- Настраиваемый диапазон должен быть выбран таким образом, чтобы неправильные, небрежные или злонамеренные установки в любой точке диапазона не могли привести к опасным условиям в системе.
- Устанавливайте приборы в местах, где ударные нагрузки, вибрации и колебания температуры не могут привести к повреждению прибора или повлиять на его работу. Располагайте приборы так, чтобы предотвратить попадание влаги внутрь корпуса через места электрических соединений. Когда это возможно, следует герметизировать эти места, чтобы предотвратить попадание влаги.
- После осуществления поставки, в приборы не должны вноситься изменения и модификации. Если необходимы какие-либо изменения, проконсультируйтесь с представителями UE.
- Контролируйте работу прибора, чтобы заметить, признаки возможных повреждений, такие как отклонение уставки. При появлении таких признаков, немедленно проверьте прибор.
- Профилактическое обслуживание и периодические тесты необходимы для критических приложений, где может подвергнуться опасности жизнь и здоровье людей или возможен материальный ущерб.
- Для всех приложений, приборы, настроенные на заводе, должны быть проверены перед использованием.
- Параметры электропитания, указанные в документации и на шильдиках приборов, не должны превышать. Перенапряжение на переключателе может привести к повреждению, даже на первом цикле. Подключайте прибор в соответствии с национальными и местными электротехническими правилами и нормами, используя провода диаметра, указанного в установочных схемах.
- Не монтируйте приборы при температуре окружающей среды выходящей за границы, указанные в документации.

ОГРАНИЧЕННАЯ ГАРАНТИЯ

United Electric гарантирует, что данный продукт, при доставке, не имеет дефектов материала и качества изготовления, и что любой продукт у которого будут обнаружены дефекты материала или качества изготовления будет отремонтирован или заменен компанией UE (Ex-works, Завод, Уотертаун, Массачусетс. INCOTERMS); это распространяется только на оборудование у которого такие дефекты будут обнаружены в течении 24 месяцев со дня изготовления (36 месяцев для серии Spectra 12 и серии One; 18 месяцев для датчиков температуры). UE не несет ответственности за дефекты появившиеся в следствии сознательной порчи, неправильного использования, невыполнения инструкции, неправильного хранения и в любом случае, когда продукция UE разбирались кем-то кроме авторизованных представителей UE. КРОМЕ ВЫШЕИЗЛОЖЕННОЙ ОГРАНИЧЕННОЙ ГАРАНТИИ РЕМОНТА ИЛИ ЗАМЕНЫ, UE ОТКАЗЫВАЕТСЯ ОТ ВСЕХ ГАРАНТИЙ, КАСАЮЩИХСЯ ПРОДУКТА, ВКЛЮЧАЯ СВЯЗАННЫЕ ГАРАНТИИ ТОВАРНОГО СОСТОЯНИЯ ИЛИ ПРИГОДНОСТИ ДЛЯ ЛЮБОГО КОНКРЕТНОГО НАЗНАЧЕНИЯ.

ОГРАНИЧЕНИЯ ОТВЕТСТВЕННОСТИ

Права покупателя по любым обязательствам и продавца по любым претензиям, включая связанные с (I) нарушением любых прямо оговоренных или подразумеваемых гарантий, (II) нарушением договора, (III) действиями или бездействием, совершенными продавцом по небрежности или (IV) действиями за которые объективная ответственность будет вменена в вину продавцу, ограничены ограниченной гарантией или обязательствами по ремонту и замене изложенными в этом документе. Ни при каких обстоятельствах продавец не несет ответственность за любые специальные, не прямые, побочные или другие повреждения общей природы, включая, без ограничений, потери прибыли или производства, а так же убытки или расходы любой природы, понесенные третьей стороной.

Компания United Electric оставляет за собой право вносить изменения в спецификации без уведомления.

ПРЕДСТАВИТЕЛЬСТВА

РОССИЯ И СНГ
United Electric Controls
Россия, 125252, Москва
ул. Куусинена, 19А, офис 310
Тел.: +7 (095) 792-88-06
Факс: +7 (095) 258-92-12

БЕЛЬГИЯ
United Electric Controls-Europe
G. Van Gervenstraat 19A
B-9120 Beveren-Waas, Belgium
Phone: 32-37554-383
FAX: 32-37552-747

КИТАЙ
United Electric Controls
Room 1114, No. 511
Shenshi Building
Weihai Road
Shanghai 200041, P.R. China
Phone: +8621-6255 8059
FAX: +8621-6255 8349

ГЕРМАНИЯ
United Electric Controls
An Der Zentlinde 21
D-64711 Erbach, Germany
Phone: 496-062-7400
FAX: 496-062-7501

МАЛАЙЗИЯ
United Electric Controls, Far East
No. 1-2-2, 2nd Floor
Jalan 4/101C
Cheras Business Centre
Batu 5, Jalan Cheras
56100 Kuala Lumpur, Malaysia
Phone: 603-9133-4122
FAX: 603-9133-4155

КАНАДА (ВОСТОЧНАЯ)
68 Mosley Crescent
Brampton, Ontario
Canada L6Y 5C8
Phone: 905-455-5131
FAX: 905-455-5131

КАНАДА (ЗАПАДНАЯ)
148 Silver Ridge Close N.W.
Calgary, Alberta
Canada T3B 3T4
Phone: 403-247-3724
FAX: 403-247-3724

ОФИСЫ ПРОДАЖ В США

United Electric Controls
32 Highland Rd.
South Hampton, NH 03827
Phone: 603-394-0078
FAX: 603-394-0175

United Electric Controls
28 N. Wise Ave.
Freeport, IL 61032
Phone: 815-235-3501
FAX: 815-235-3847

United Electric Controls
1022 Vineyard Drive
Conyers, GA 30013
Phone: 770-483-8400
FAX: 770-929-8716

United Electric Controls
5829 Grazing Court
Mason, OH 45040
Phone: 513-398-3175
FAX: 513-398-3076

United Electric Controls
102 Salazar Court
Clayton, CA 94517
Phone: 925-524-0210
FAX: 925-524-0210

United Electric Controls
27 Summit Terrace
Sparta, NJ 07871
Phone: 973-271-2550
FAX: 973-729-6099

United Electric Controls
12630 Summerwood Glen
Houston, TX 77041
Phone: 832-243-0119
FAX: 832-243-0140



ПромСенсор

ООО «Промсенсор»
443081, РФ, г. Самара,
ул. Стара-Загора, 56, офис 414
тел./факс: (846) 993-43-62
<http://promsensor.ru/>
info@promsensor.ru



**UNITED ELECTRIC
CONTROLS**

180 Dexter Avenue, P.O. Box 9143
Watertown, MA 02471-9143 USA
Telephone: 617 926-1000 Fax: 617 926-2568
<http://www.ueonline.com>; <http://www.ueonline.ru>

FGS35001104-R