



24 Серия Delta-Pro сигнализаторы давления и перепада давления

UE
UNITED ELECTRIC
CONTROLS

Инструкция по установке и обслуживанию

Пожалуйста, прочитайте внимательно все инструкции до конца, прежде чем начинать работу. На последней странице приведены рекомендованные правила эксплуатации, информация о гарантии и ограничении ответственности.

ОБЩИЕ ПОЛОЖЕНИЯ



ПЕРЕД ТЕМ, КАК НАЧАТЬ МОНТАЖ, ПРОВЕРЬТЕ ВЫБРАННУЮ МОДЕЛЬ ЧУВСТВИТЕЛЬНОГО ЭЛЕМЕНТА НА СОВМЕСТИМОСТЬ СО СРЕДОЙ, С КОТОРОЙ БУДУТ КОНТАКТИРОВАТЬ ПОГРУЖАЕМЫЕ ЧАСТИ ПРИБОРА.

Сигнализатор давления 24-й Серии срабатывает, когда мембрана реагирует на приложенное давление, в то время как сигнализатор перепада давления срабатывает, когда две противостоящие мембраны определяют разницу между двумя входами давления. При этом, при достижении предустановленного значения уставки приводится в действие SPDT микропереключатель мгновенного действия, который преобразует давление в электрический сигнал. Уставку срабатывания можно изменять настройкой внешнего регулировочного винта (See Adjustments – Part II).



ПРЕДЕЛЫ ИСПЫТАТЕЛЬНОГО ДАВЛЕНИЯ (PROOF PRESSURE*), УКАЗАННЫЕ В ТИПОВОМ ЛИСТЕ И НА ШИЛЬДИКЕ НЕ МОГУТ БЫТЬ ПРЕВЫШЕНЫ, ДАЖЕ ПРИ ВЫБРОСАХ В СИСТЕМЕ. ДОПУСТИМЫ КРАТКОВРЕМЕННЫЕ ПОВЫШЕНИЯ ДАВЛЕНИЯ ДО ИСПЫТАТЕЛЬНОГО (НАПРИМЕР: ПУСК, ИСПЫТАНИЕ). ПРОДОЛЖИТЕЛЬНАЯ РАБОТА ВОЗМОЖНА ПРИ ДАВЛЕНИЯХ НЕ ПРЕВЫШАЮЩИХ ДАВЛЕНИЯ ПЕРЕГРУЗКИ (OVER RANGE**) ИЛИ МАКСИМАЛЬНОГО РАБОЧЕГО ДАВЛЕНИЯ (WORKING PRESSURE***).

* Proof Pressure (Испытательное давление)

Максимальное давление, которое кратковременно может воздействовать на сигнализатор без необратимых повреждений (например, пуск, тестирование). Устройство может потребовать повторную настройку.

** Over Range (Давление перегрузки)

Максимальное давление, которое может непрерывно прикладываться к сигнализатору, не вызывая повреждений. При этом сохраняется повторяемость уставки.

*** Working Pressure (Максимальное рабочее давление)

Максимальное статическое давление, которое может непрерывно прикладываться к сигнализатору, не вызывая повреждений. При этом сохраняется повторяемость уставки.



ЭТО УСТРОЙСТВО НЕ ИМЕЕТ ЧАСТЕЙ ДЛЯ САМОСТОЯТЕЛЬНОЙ ЗАМЕНЫ В ПОЛЕВЫХ УСЛОВИЯХ.

Проверяйте техническую спецификацию на сигнализатор по типовому листу. Последнюю версию см. на www.ueonline.com

Часть I - Установка

Необходимый инструмент

Отвёртка
Разводной гаечный ключ (2 шт.)

МОНТАЖ



РАЗМЕЩАЙТЕ СИГНАЛИТОР В МЕСТЕ, ГДЕ МИНИМАЛЬНЫ УДАРЫ, ВИБРАЦИЯ И ПЕРЕПАДЫ ТЕМПЕРАТУРЫ. НЕ УСТАНАВЛИВАЙТЕ УСТРОЙСТВО ПРИ ТЕМПЕРАТУРЕ ОКРУЖАЮЩЕЙ СРЕДЫ, ВЫХОДЯЩЕЙ ЗА ДОПУСТИМЫЕ ПРЕДЕЛЫ.



ПРИ МОНТАЖЕ ВСЕГДА УДЕРЖИВАЙТЕ ГАЕЧНЫМ КЛЮЧОМ ШТУЦЕР ДАВЛЕНИЯ. НЕ ЗАТЯГИВАЙТЕ РЕЗЬБУ, ПОВОРАЧИВАЯ УСТРОЙСТВО ЗА ЕГО КОРПУС.

Установка на поверхность

Крепление осуществляется двумя винтами через отверстия в монтажных ушках, межцентровое расстояние 50 мм (2") (рекомендуется для максимальной вибростойкости).

Установка непосредственно на трубопроводе

Подключение осуществляется через штуцеры подключения давления. Всегда удерживайте гаечным ключом штуцер давления при затягивании резьбы.

Используйте гаечный ключ и резьбовой фитинг с внешней резьбой 1/4" NPT. Убедитесь, что источник высокого давления подключён к штуцеру "HIGH", а низкого давления - к штуцеру "LOW".



МОДЕЛИ 24-011, -012, -015, -016, -017 и -018 ИМЕЮТ ШТУЦЕРЫ ИЗ ПОЛИСУЛЬФОНА С ВНУТРЕННЕЙ РЕЗЬБОЙ 1/4" NPS. С ДАННЫМ ПРИСОЕДИНЕНИЕМ МОЖНО ИСПОЛЬЗОВАТЬ ФИТИНГИ С РЕЗЬБОЙ 1/4" NPS И 1/4" NPT. ОДНАКО, В ОБОИХ СЛУЧАЯХ НЕОБХОДИМО ИСПОЛЬЗОВАТЬ ФТОРОПЛАСТОВУЮ ЛЕНТУ (ФУМ) ДЛЯ УПЛОТНЕНИЯ РЕЗЬБЫ. НЕ ДОПУСКАТЬ ПРЕВЫШЕНИЯ МОМЕНТА ЗАТЯЖКИ БОЛЕЕ 2 ФУНТ СИЛЫ НА ФУТ (2,71 НЬЮТОН-МЕТРОВ). ПРЕВЫШЕНИЕ УКАЗАННОГО МОМЕНТА МОЖЕТ ПОВРЕДИТЬ ШТУЦЕР.



МОДЕЛИ 24-016, -017, -018, -020, -021 и -022 ЯВЛЯЮТСЯ СИГНАЛИЗАТОРАМИ ДАВЛЕНИЯ И ШТУЦЕР НИЗКОГО ДАВЛЕНИЯ ЗАГЛУШЕНИЕМ ШТУЦЕРЫ ИЗ ПОЛИСУЛЬФОНА С ВНУТРЕННЕЙ РЕЗЬБОЙ 1/4" NPS. С ДАННЫМ ПРИСОЕДИНЕНИЕМ МОЖНО ИСПОЛЬЗОВАТЬ ФИТИНГИ С РЕЗЬБОЙ 1/4" NPS И 1/4" NPT.

ЭЛЕКТРОМОНТАЖ



ОТКЛЮЧИТЬ ИСТОЧНИКИ ПИТАНИЯ В КОММУТИРУЕМЫХ ЦЕПЯХ ПЕРЕД ПРОВЕДЕНИЕМ ЭЛЕКТРОМОНТАЖНЫХ РАБОТ



ТОК И НАПРЯЖЕНИЕ, УКАЗАННЫЕ В СПЕЦИФИКАЦИИ И НА ШИЛЬДИКЕ НЕ ДОЛЖНЫ ПРЕВЫШАТЬСЯ. ПЕРЕГРУЗКА МОЖЕТ ПРИСТИ К ОТКАЗУ ПРИ ПЕРВОМ ЦИКЛЕ.



ПОДКЛЮЧАЙТЕ ПРИБОР В СООТВЕТСТВИИ С НАЦИОНАЛЬНЫМИ И МЕСТНЫМИ ЭЛЕКТРОТЕХНИЧЕСКИМИ ПРАВИЛАМИ И НОРМАМИ. ПРОВОДА ПОДВОДИТЬ К КЛЕММАМ СЗАДИ. МАКСИМАЛЬНО РЕКОМЕНДОВАННОЕ СЕЧЕНИЕ ПРОВОДА – 16 AWG (~1,25 мм²).

Номинальное усилие затяжки клеммы 9.0 фунт-дюймов (1,01 Нм).

Часть II - Настройка

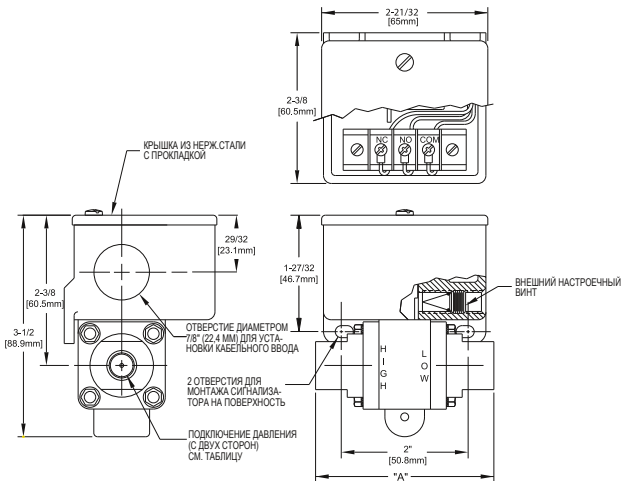
Необходимый инструмент

Отвёртка

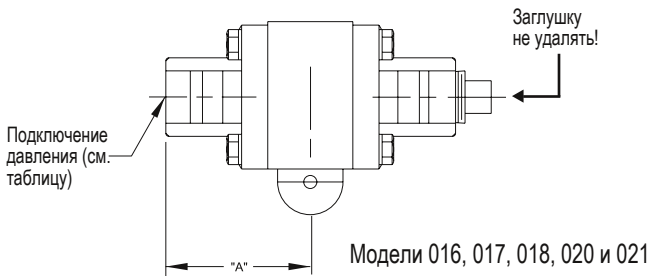
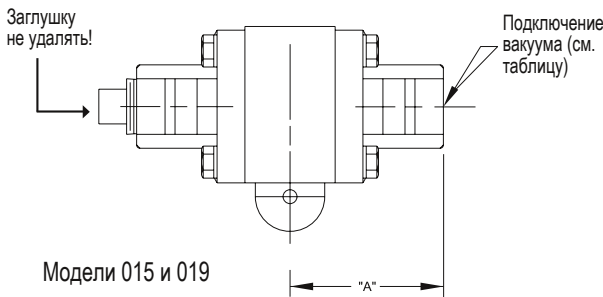
С помощью отвертки повернуть внешний регулировочный винт, расположенный на боковой стенке корпуса. Поверните по часовой стрелке (вправо) для увеличения значения уставки или против часовой стрелки (влево), чтобы уменьшить значение уставки. Для лучшей точности настраивайте сигнализатор при реальных давлениях возникающих в системе.

Габаритные размеры

Чертежи с габаритными размерами для всех моделей находятся на сайте www.ueonline.com



Модели 011, 012, 013, 014



Модель	Размер "A"	Подключение давления
011, 012	2.75" (69.9 мм)	1/4" NPS (F) Полисульфон
013, 014	3.13" (79.5 мм)	1/4" NPT (F) Латунь
015, 016, 017, 018	1.44" (36.6 мм)	1/4" NPS (F) Полисульфон
019, 020, 021, 022	1.56" (39.6 мм)	1/4" NPT (F) Латунь

РЕКОМЕНДОВАННЫЕ ПРАВИЛА И ПРЕДУПРЕЖДЕНИЯ

Компания United Electric Controls при подборе и установке сигнализаторов давления и температуры рекомендует уделить серьезное внимание следующим факторам. Перед установкой прибора, необходимо прочесть инструкцию по установке и обслуживанию, поставляемую вместе с прибором, и хорошо ее понять.

- Во избежание повреждения прибора, безопасные пределы давления и максимальная температура, определенные в документации и на шильдиках приборов, никогда не должны быть превышены, даже в случае выбросов в системе. Возможна работа прибора при давлениях и температурах вплоть до максимальных в течение ограниченного времени (например, при начале работы или тестировании), но при постоянной работе давление и температура должны быть в определенных настраиваемых пределах. Чрезмерная периодическая работа при максимальных значениях давления и температуры может уменьшить срок службы чувствительного элемента.
- Резервное устройство необходимо в приложениях, где выход из строя основного устройства может подвергнуть опасности жизнь и здоровье людей или нанести материальный ущерб. Реле верхней или нижней границы необходим для приложений, в которых может произойти опасное изменение или выход из-под контроля каких-либо параметров.
- Настраиваемый диапазон должен быть выбран таким образом, чтобы неправильные, небрежные или злонамеренные установки в любой точке диапазона не могли привести к опасным условиям в системе.
- Устанавливайте приборы в местах, где ударные нагрузки, вибрации и колебания температуры не могут привести к повреждению прибора или повлиять на его работу. Располагайте приборы так, чтобы предотвратить попадание влаги внутрь корпуса через места электрических соединений. Когда это возможно, следует герметизировать эти места, чтобы предотвратить попадание влаги.
- После осуществления поставки, в приборы не должны вноситься изменения и модификации. Если необходимы какие-либо изменения, проконсультируйтесь с представителями UE.
- Контролируйте работу прибора, чтобы заметить, признаки возможных повреждений, такие как отклонение уставки. При появлении таких признаков, немедленно проверьте прибор.
- Профилактическое обслуживание и периодические тесты необходимы для критических приложений, где может подвергнуться опасности жизнь и здоровье людей или возможен материальный ущерб.
- Для всех приложений, приборы, настроенные на заводе, должны быть проверены перед использованием.
- Параметры электропитания, указанные в документации и на шильдиках приборов, не должны превышать. Перенапряжение на переключателе может привести к повреждению, даже на первом цикле. Подключайте прибор в соответствии с национальными и местными электротехническими правилами и нормами, используя провода диаметра, указанного в установочных схемах.
- Не монтируйте приборы при температуре окружающей среды выходящей за границы, указанные в документации.

ОГРАНИЧЕННАЯ ГАРАНТИЯ

United Electric гарантирует, что данный продукт, при доставке, не имеет дефектов материала и качества изготовления, и что любой продукт у которого будут обнаружены дефекты материала или качества изготовления будет отремонтирован или заменен компанией UE (Ex-works, Завод, Уотертаун, Массачусетс. INCOTERMS); это распространяется только на оборудование у которого такие дефекты будут обнаружены в течении 24 месяцев со дня изготовления (36 месяцев для серии Spectra 12 и серии One; 18 месяцев для датчиков температуры). UE не несет ответственности за дефекты появившиеся в следствии сознательной порчи, неправильного использования, невыполнения инструкции, неправильного хранения и в любом случае, когда продукция UE разбирались кем-то кроме авторизованных представителей UE. КРОМЕ ВЫШЕИЗЛОЖЕННОЙ ОГРАНИЧЕННОЙ ГАРАНТИИ РЕМОНТА ИЛИ ЗАМЕНЫ, UE ОТКАЗЫВАЕТСЯ ОТ ВСЕХ ГАРАНТИЙ, КАСАЮЩИХСЯ ПРОДУКТА, ВКЛЮЧАЯ СВЯЗАННЫЕ ГАРАНТИИ ТОВАРНОГО СОСТОЯНИЯ ИЛИ ПРИГОДНОСТИ ДЛЯ ЛЮБОГО КОНКРЕТНОГО НАЗНАЧЕНИЯ.

ОГРАНИЧЕНИЯ ОТВЕТСТВЕННОСТИ

Права покупателя по любым обязательствам и продавца по любым претензиям, включая связанные с (I) нарушением любых прямо оговоренных или подразумеваемых гарантий, (II) нарушением договора, (III) действиями или бездействием, совершенными продавцом по небрежности или (IV) действиями за которые объективная ответственность будет вменена в вину продавцу, ограничены ограниченной гарантией или обязательствами по ремонту и замене изложенными в этом документе. Ни при каких обстоятельствах продавец не несет ответственность за любые специальные, не прямые, побочные или другие повреждения общей природы, включая, без ограничений, потери прибыли или производства, а так же убытки или расходы любой природы, понесенные третьей стороной.

Компания United Electric оставляет за собой право вносить изменения в спецификации без уведомления.



UNITED ELECTRIC
CONTROLS

180 Dexter Avenue, P.O. Box 9143
Watertown, MA 02471-9143 USA
Telephone: 617 926-1000 FAX: 617 926-2568
<http://www.ueonline.com>